




# Manual de servicio de Dell™ Studio XPS™ 7100

[Antes de empezar](#)  
[Información general técnica](#)  
[Cubierta del equipo](#)  
[Módulos de memoria](#)  
[Embellecedor frontal](#)  
[Soporte de la tarjeta gráfica](#)  
[Tarjetas PCI y PCI Express](#)  
[Unidades](#)  
[Cubierta superior](#)  
[Panel de E/S superior](#)

[Panel USB frontal](#)  
[Ensamblaje Bluetooth](#)  
[Módulo del botón de encendido](#)  
[Ventiladores](#)  
[Procesador](#)  
[Batería de tipo botón](#)  
[Fuente de alimentación](#)  
[Placa base](#)  
[Configuración del sistema](#)  
[Actualización del BIOS](#)

---

## Notas, precauciones y avisos

-  **NOTA:** Una NOTA proporciona información importante que le ayuda a utilizar su equipo de la mejor manera posible.
-  **PRECAUCIÓN:** Una PRECAUCIÓN indica la posibilidad de daños en el hardware o pérdida de datos, y le explica cómo evitar el problema.
-  **AVISO:** Un mensaje de AVISO indica el riesgo de daños en la propiedad, de lesiones personales e incluso de muerte.

---

La información contenida en este documento puede modificarse sin aviso previo.  
© 2010 Dell Inc. Todos los derechos reservados.

Queda estrictamente prohibida la reproducción de este documento en cualquier forma sin la autorización por escrito de Dell Inc.

Marcas comerciales usadas en este texto: *Dell*, el logotipo de *DELL* y *Studio XPS* son marcas comerciales de Dell Inc.; *AMD* es una marca comercial registrada de Advanced Micro Devices, Inc.; *Microsoft*, *Windows* y el logotipo del botón de inicio de *Windows* son bien marcas comerciales o marcas comerciales registradas de Microsoft Corporation en Estados Unidos y otros países.

Otras marcas y nombres comerciales pueden utilizarse en este documento para hacer referencia a las entidades que los poseen o a sus productos. Dell Inc. renuncia a cualquier interés sobre la propiedad de marcas y nombres comerciales que no sean los suyos.

Mayo de 2010 Rev. A00

Modelo: serie D03M Tipo: D03M002

[Regresar a la página de contenido](#)

## Antes de empezar

### Manual de servicio de Dell™ Studio XPS™ 7100

- [Especificaciones técnicas](#)
- [Herramientas recomendadas](#)
- [Cómo apagar el equipo](#)
- [Instrucciones de seguridad](#)

En este documento se describen los procedimientos para retirar e instalar los componentes del equipo. A menos que se señale lo contrario, cada procedimiento asume que existen las siguientes condiciones:

- 1 Ha realizado los pasos descritos en [Cómo apagar el equipo](#) y en [Instrucciones de seguridad](#).
- 1 Ha leído la información sobre seguridad que venía con su equipo.
- 1 Se puede cambiar un componente o, si se ha adquirido por separado, se puede instalar realizando el procedimiento de extracción en orden inverso.

---

## Especificaciones técnicas

Para obtener información sobre las especificaciones técnicas del equipo, consulte la *Guía de configuración* en [support.dell.com/manuals](http://support.dell.com/manuals).

---

## Herramientas recomendadas

Los procedimientos de este documento pueden requerir el uso de las siguientes herramientas:

- 1 Un pequeño destornillador de punta plana
- 1 Destornillador Phillips pequeño
- 1 Punta trazadora de plástico
- 1 Programa de actualización ejecutable del BIOS disponible en [support.dell.com](http://support.dell.com)

---

## Cómo apagar el equipo

 **PRECAUCIÓN:** Para evitar la pérdida de datos, guarde y cierre los archivos que tenga abiertos y salga de todos los programas antes de apagar el equipo.

1. Guarde y cierre todos los archivos abiertos y salga de todos los programas activos.
2. Apague el equipo:


Haga **Iniciar**  y en **Apagar**.

3. El equipo se apaga cuando concluye el proceso de cierre del sistema operativo.
4. Asegúrese de que el equipo esté apagado. Si el equipo no se apagó automáticamente al cerrar el sistema operativo, mantenga presionado el botón de encendido hasta que se apague el equipo.


---

## Instrucciones de seguridad

Aplique las siguientes pautas de seguridad para proteger el equipo contra posibles daños y garantizar su propia seguridad personal.

 **AVISO:** Antes trabajar en el interior del equipo, siga las instrucciones de seguridad que se entregan con el equipo. Para obtener información adicional sobre recomendaciones de seguridad, consulte la página de inicio sobre conformidad reglamentaria en [www.dell.com/regulatory\\_compliance](http://www.dell.com/regulatory_compliance).

 **PRECAUCIÓN:** Sólo un técnico certificado debe realizar reparaciones en el equipo. La garantía no cubre los daños por reparaciones no autorizadas por Dell™.

 **PRECAUCIÓN:** Cuando desconecte un cable, tire de su conector o de su lengüeta de tiro, y no del propio cable. Algunos cables tienen conectores con lengüetas de bloqueo; si va a desconectar un cable de este tipo, antes presione las lengüetas de bloqueo. Cuando separe conectores, manténgalos alineados para evitar doblar las patas de conexión. Además, antes de conectar un cable, asegúrese de que los dos conectores estén orientados y alineados correctamente.

**△ PRECAUCIÓN:** Para evitar daños en el equipo, realice los pasos siguientes antes de comenzar a trabajar dentro del equipo.

1. Asegúrese de que la superficie de trabajo sea plana y esté limpia para evitar que se raye la cubierta del equipo.
2. Apague el equipo (consulte [Cómo apagar el equipo](#)) y todos los dispositivos conectados.

**△ PRECAUCIÓN:** Para desenchufar un cable de red, desconéctelo primero del equipo y, a continuación, del dispositivo de red.

3. Desconecte todos los cables telefónicos o de red del equipo.
4. Desconecte su equipo y todos los dispositivos conectados de los enchufes eléctricos.
5. Desconecte todos los dispositivos conectados al equipo.
6. Presione y expulse las tarjetas que pueda haber instaladas en el lector de tarjetas multimedia.
7. Mantenga pulsado el botón de encendido para conectar a tierra la placa base.

**△ PRECAUCIÓN:** Antes de tocar los componentes del interior del equipo, descargue la electricidad estática de su cuerpo; para ello, toque una superficie metálica sin pintar, como el metal de la parte posterior del equipo. Mientras trabaja, toque periódicamente una superficie metálica sin pintar para disipar la electricidad estática y evitar que los componentes internos resulten dañados.

---

[Regresar a la página de contenido](#)

[Regresar a la página de contenido](#)

## Embelledor frontal

Manual de servicio de Dell™ Studio XPS™ 7100

- [Retirada del embellecedor frontal](#)
- [Colocación del embellecedor frontal](#)

**⚠ AVISO:** Antes trabajar en el interior del equipo, siga las instrucciones de seguridad que se entregan con el equipo. Para obtener información adicional sobre recomendaciones de seguridad, consulte la página de inicio sobre conformidad reglamentaria en [www.dell.com/regulatory\\_compliance](http://www.dell.com/regulatory_compliance).

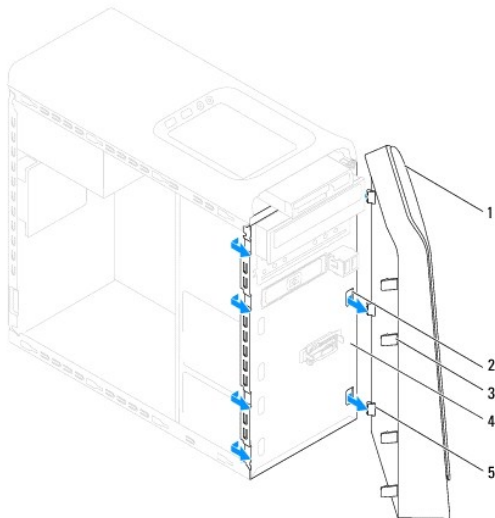
**⚠ AVISO:** Para evitar una descarga eléctrica, desenchufe siempre el ordenador de la toma eléctrica antes de extraer la cubierta.

**⚠ AVISO:** No utilice el equipo si ha retirado alguna cubierta (incluidas las cubiertas del equipo, embellecedores frontales, soportes de relleno, carátulas del panel anterior, etc.).

**⚠ PRECAUCIÓN:** Sólo un técnico certificado debe realizar reparaciones en el equipo. La garantía no cubre los daños por reparaciones no autorizadas por Dell™.

### Retirada del embellecedor frontal

1. Siga las instrucciones del apartado [Antes de empezar](#).
2. Extraiga la cubierta del equipo (consulte [Extracción de la cubierta del equipo](#)).
3. Coloque el equipo en posición vertical.
4. Suelte las pestañas del embellecedor frontal secuencialmente, una de cada vez, sacándolas del panel.
5. Gire y tire del panel frontal para separarlo del equipo y soltar las abrazaderas del embellecedor de las ranuras del panel frontal.



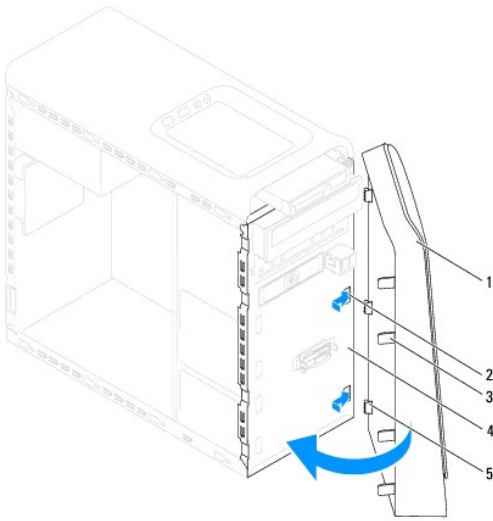
1	Embelledor frontal	2	Ranuras del panel frontal (3)
3	Pestañas del embellecedor frontal (4)	4	Panel frontal
5	Abrazaderas del embellecedor frontal (3)		

6. Deje el embellecedor en un lugar seguro.

### Colocación del embellecedor frontal

1. Siga las instrucciones del apartado [Antes de empezar](#).

2. Alinee e inserte las abrazaderas del embellecedor frontal en las ranuras del panel frontal.
3. Gire el embellecedor hacia el equipo hasta que las pestañas encajen.



1	Embellecedor frontal	2	Ranuras del panel frontal (3)
3	Pestañas del embellecedor frontal (4)	4	Panel frontal
5	Abrazaderas del embellecedor frontal (3)		

4. Vuelva a colocar la cubierta del ordenador (consulte [Colocación de la cubierta del equipo](#)).

---

[Regresar a la página de contenido](#)


[Regresar a la página de contenido](#)

## Actualización del BIOS

### Manual de servicio de Dell™ Studio XPS™ 7100

Puede que se tenga que actualizar el BIOS cuando haya una actualización disponible o cuando se sustituya la placa base. Para actualizar el BIOS:

1. Encienda el equipo.
2. Vaya a [support.dell.com/support/downloads](http://support.dell.com/support/downloads).
3. Localice el archivo de actualización de BIOS de su equipo.


 **NOTA:** La etiqueta de servicio del equipo se encuentra en una etiqueta colocada sobre éste.

Si tiene la etiqueta de servicio del equipo:

- a. Haga clic en **Enter a Service Tag** (Introducir una etiqueta de servicio).
- b. Introduzca la etiqueta del equipo en el campo **Enter a service tag** (Introducir una etiqueta de servicio), haga clic en **Go (Ir)** y continúe en [paso 4](#).

Si no tiene la etiqueta de servicio del equipo:

- a. Seleccione el tipo de producto en la lista **Select Your Product Family** (Seleccione su familia de producto).
- b. Seleccione la marca de producto en la lista **Select Your Product Line** (Seleccione su línea de producto).
- c. Seleccione el número de modelo de producto en la lista **Select Your Product Model** (Seleccione su modelo de producto).

 **NOTA:** Si ha seleccionado un modelo diferente y quiere empezar de nuevo, haga clic en **Start Over** (Empezar de nuevo) en la parte superior derecha del menú.

- d. Haga clic en **Confirm** (Confirmar).
4. En la pantalla aparecerá una lista de resultados. Haga clic en **BIOS**.
5. Haga clic en **Download Now** (Descargar ahora) para descargar el último BIOS. A continuación, aparece la ventana **File Download** (Descarga de archivos).
6. Haga clic en **Save** (Guardar) para guardar el archivo en su escritorio. El archivo se descarga al escritorio.
7. Haga clic en **Close** (Cerrar) cuando aparezca la ventana **Download Complete** (Descarga completa). El icono del archivo aparecerá en su escritorio bajo el mismo nombre con el que se descargó el archivo de actualización del BIOS.
8. Haga doble clic en el icono del archivo del escritorio y siga los procedimientos que se muestran en pantalla.

---

[Regresar a la página de contenido](#)

[Regresar a la página de contenido](#)

## Ensamblaje Bluetooth

Manual de servicio de Dell™ Studio XPS™ 7100

- [Extracción del ensamblaje Bluetooth](#)
- [Colocación del ensamblaje Bluetooth](#)

**AVISO:** Antes trabajar en el interior del equipo, siga las instrucciones de seguridad que se entregan con el equipo. Para obtener información adicional sobre recomendaciones de seguridad, consulte la página de inicio sobre conformidad reglamentaria en [www.dell.com/regulatory\\_compliance](http://www.dell.com/regulatory_compliance).

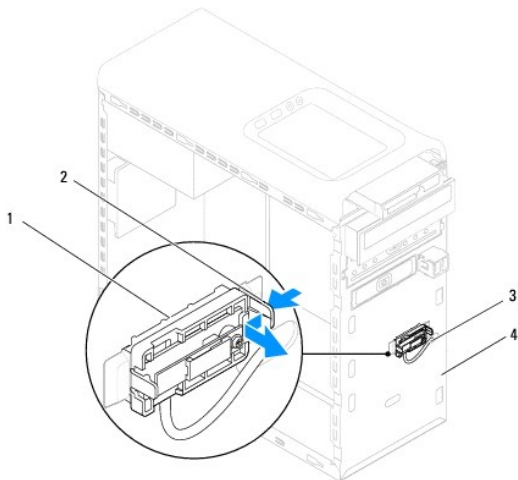
**AVISO:** Para evitar una descarga eléctrica, desenchufe siempre el ordenador de la toma eléctrica antes de extraer la cubierta.

**AVISO:** No utilice el equipo si ha retirado alguna cubierta (incluidas las cubiertas del equipo, embellecedores, soportes de relleno, carátulas del panel anterior, etc.).

**PRECAUCIÓN:** Sólo un técnico certificado debe realizar reparaciones en el equipo. La garantía no cubre los daños por reparaciones no autorizadas por Dell™.

### Extracción del ensamblaje Bluetooth

1. Siga las instrucciones del apartado [Antes de empezar](#).
2. Extraiga la cubierta del equipo (consulte [Extracción de la cubierta del equipo](#)).
3. Retire el embellecedor frontal (consulte [Retirada del embellecedor frontal](#)).
4. Desconecte el cable del ensamblaje Bluetooth® de los conectores de la placa base, PWRSW1 y F\_USB4 (consulte [Componentes de la placa base](#)).
5. Presione la pestaña como se muestra en la ilustración y saque el ensamblaje del panel frontal.
6. Deslice con cuidado el cable del ensamblaje por la ranura del panel frontal.



1	Ensamblaje Bluetooth	2	Pestaña del ensamblaje Bluetooth
3	Cable del ensamblaje Bluetooth	4	Panel frontal

7. Deje el ensamblaje Bluetooth en un lugar seguro.

### Colocación del ensamblaje Bluetooth

1. Siga las instrucciones del apartado [Antes de empezar](#).

2. Deslice el cable del ensamblaje por la ranura del panel frontal.
3. Alinee la pestaña del ensamblaje con la ranura del ensamblaje Bluetooth del panel frontal.
4. Presione la pestaña del ensamblaje hacia el panel frontal hasta que encaje.
5. Conecte el cable del ensamblaje Bluetooth a los conectores de la placa base, PWRSW1 y F\_USB4 (consulte [Componentes de la placa base](#)).
6. Vuelva a colocar el embellecedor frontal (consulte [Colocación del embellecedor frontal](#)).
7. Vuelva a colocar la cubierta del ordenador (consulte [Colocación de la cubierta del equipo](#)).
8. Conecte el equipo y los dispositivos a los enchufes eléctricos y enciéndalos

---

[Regresar a la página de contenido](#)



[Regresar a la página de contenido](#)

## Tarjetas PCI y PCI Express

Manual de servicio de Dell™ Studio XPS™ 7100

- [Extracción del soporte de retención de la tarjeta](#)
- [Colocación del soporte de retención de la tarjeta](#)
- [Extracción de tarjetas PCI y PCI Express](#)
- [Colocación de tarjetas PCI y PCI Express](#)
- [Configuración del equipo tras retirar o instalar la tarjeta PCI Express](#)

**⚠ AVISO:** Antes trabajar en el interior del equipo, siga las instrucciones de seguridad que se entregan con el equipo. Para obtener información adicional sobre recomendaciones de seguridad, consulte la página de inicio sobre conformidad reglamentaria en [www.dell.com/regulatory\\_compliance](http://www.dell.com/regulatory_compliance).

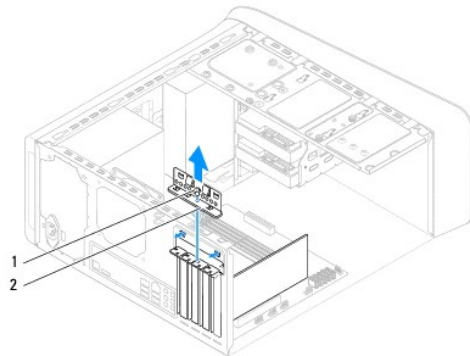
**⚠ AVISO:** Para evitar una descarga eléctrica, desenchufe siempre el ordenador de la toma eléctrica antes de extraer la cubierta.

**⚠ AVISO:** No utilice el equipo si ha retirado alguna cubierta (incluidas las cubiertas del equipo, embellecedores, soportes de relleno, carátulas del panel anterior, etc.).

**⚠ PRECAUCIÓN:** Sólo un técnico certificado debe realizar reparaciones en el equipo. La garantía no cubre los daños por reparaciones no autorizadas por Dell™.

### Extracción del soporte de retención de la tarjeta

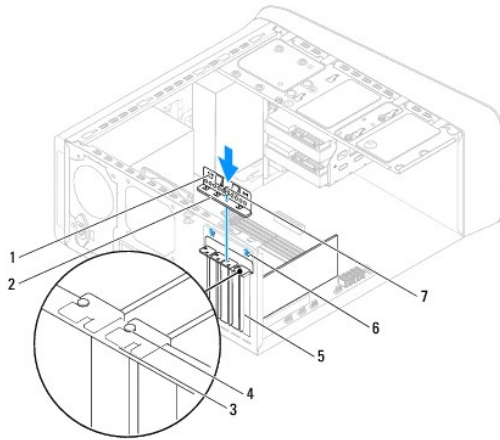
1. Siga las instrucciones del apartado [Antes de empezar](#).
2. Extraiga la cubierta del equipo (consulte [Extracción de la cubierta del equipo](#)).
3. Quite el tornillo que fija el soporte de retención de la tarjeta.
4. Levante el soporte de retención de la tarjeta y déjelo en un lugar seguro.



1	Tornillo	2	Soporte de retención de la tarjeta
---	----------	---	------------------------------------

### Colocación del soporte de retención de la tarjeta

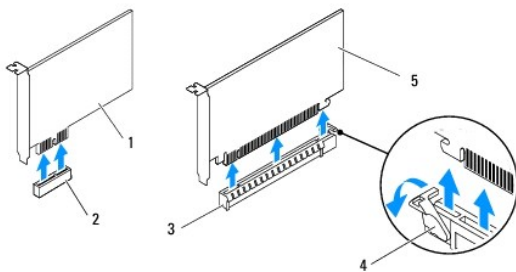
1. Siga las instrucciones del apartado [Antes de empezar](#).
2. Vuelva a colocar el soporte de retención de la tarjeta y asegúrese de que:
  - 1 La lengüeta de fijación esté alineada con la ranura de fijación.
  - 1 La parte superior de todas las tarjetas y de todos los cubrerranuras quedan al mismo nivel que la barra de alineamiento.
  - 1 La muesca de la parte superior de la tarjeta o el cubrerranuras encaja alrededor de la guía de alineamiento.
3. Vuelva a colocar el tornillo que fija el soporte de retención de la tarjeta.
4. Vuelva a colocar la cubierta del ordenador (consulte [Colocación de la cubierta del equipo](#)).



1	Abrazaderas guía (2)	2	Soporte de retención de la tarjeta
3	Barra de alineamiento	4	Guía de alineación
5	Cubreranuras	6	Muestras guía (2)
7	Tornillo		

## Extracción de tarjetas PCI y PCI Express

1. Siga las instrucciones del apartado [Antes de empezar](#).
2. Extraiga la cubierta del equipo (consulte [Extracción de la cubierta del equipo](#)).
3. Retire el soporte de la tarjeta gráfica, si es necesario (consulte [Extracción del soporte de la tarjeta gráfica](#)).
4. Retire el soporte de retención de la tarjeta (consulte [Extracción del soporte de retención de la tarjeta](#)).
5. Desconecte los cables conectados a la tarjeta, si los hay.
6. Quite la tarjeta PCI Express de la ranura:
  - 1 Si se trata de una tarjeta PCI o PCI Express x1, sujete la tarjeta por las esquinas superiores y sáquela de su conector.
  - 1 En el caso de una tarjeta PCI Express x16, tire de la lengüeta de fijación, sujete la tarjeta por las esquinas superiores y extráigala del conector.



1	Tarjeta PCI Express x1	2	Ranura para tarjeta PCI Express x1
3	Ranura para tarjetas PCI Express x16	4	Pestaña de fijación
5	Tarjeta PCI Express x16		

7. Si va a extraer la tarjeta de forma permanente, instale un cubreranuras en la abertura de la ranura para tarjetas vacía.

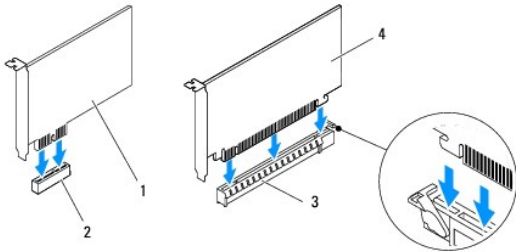
**NOTA:** Para mantener la certificación FCC del equipo, es necesario instalar un cubrerranuras en las aberturas vacías de las ranuras para tarjeta. Además, los cubrerranuras permiten mantener el equipo limpio de polvo y suciedad.

## Colocación de tarjetas PCI y PCI Express

1. Siga las instrucciones del apartado [Antes de empezar](#).
2. Prepare la tarjeta para su instalación.

Consulte la documentación incluida con la tarjeta para obtener información sobre la configuración de la tarjeta, las conexiones internas o alguna otra personalización para el equipo.

3. Coloque la tarjeta PCI Express en la ranura de la placa base y presione firmemente. Asegúrese de que la tarjeta PCI Express esté completamente encajada en la ranura.



1	Tarjeta PCI Express x1	2	Ranura para tarjeta PCI Express x1
3	Ranura para tarjetas PCI Express x16	4	Tarjeta PCI Express x16

4. Sustituya el soporte de retención de la tarjeta (consulte el apartado [Colocación del soporte de retención de la tarjeta](#)).
5. Conecte los cables que deban conectarse a la tarjeta.

Para obtener información sobre las conexiones de cables de la tarjeta, consulte la documentación incluida con la tarjeta.

**PRECAUCIÓN:** No haga pasar ningún cable de tarjeta por encima o por detrás de las tarjetas. Los cables que pasan por encima de las tarjetas pueden impedir que se cierre correctamente la cubierta del equipo o pueden dañar el equipo.

6. Vuelva colocar el soporte de la tarjeta gráfica, si es necesario (consulte [Colocación del soporte de la tarjeta gráfica](#)).
7. Vuelva a colocar la cubierta del ordenador (consulte [Colocación de la cubierta del equipo](#)).
8. Vuelva a conectar el equipo y los dispositivos a las tomas eléctricas y enciéndalos.
9. Para completar la instalación, consulte el apartado [Configuración del equipo tras retirar o instalar la tarjeta PCI Express](#).

## Configuración del equipo tras retirar o instalar la tarjeta PCI Express

**NOTA:** Para obtener información acerca de la ubicación de los conectores externos, consulte la *Guía de instalación*. Para obtener información sobre la instalación de los controladores y el software correspondientes a una tarjeta, consulte la documentación suministrada con la tarjeta.

	Instalada	Extraída
Tarjeta de sonido	<ol style="list-style-type: none"> <li>1. Abra el programa de configuración del sistema (consulte el apartado <a href="#">Configuración del sistema</a>).</li> <li>2. Vaya a <b>Onboard Audio Controller</b> (Controladora de sonido integrada) y cambie el valor a <b>Disabled</b> (Desactivada).</li> <li>3. Conecte los dispositivos de audio externos a los conectores de la tarjeta de sonido.</li> </ol>	<ol style="list-style-type: none"> <li>1. Abra el programa de configuración del sistema (consulte el apartado <a href="#">Configuración del sistema</a>).</li> <li>2. Vaya a <b>Onboard Audio Controller</b> (Controladora de sonido integrada) y cambie el valor a <b>Enabled</b> (Activada).</li> <li>3. Conecte los dispositivos de audio externos a los conectores del panel posterior del ordenador.</li> </ol>
Tarjeta	<ol style="list-style-type: none"> <li>1. Abra el programa de</li> </ol>	<ol style="list-style-type: none"> <li>1. Abra el programa de</li> </ol>

de red	<p>configuración del sistema (consulte el apartado <a href="#">Configuración del sistema</a>)</p> <ol style="list-style-type: none"><li data-bbox="310 243 555 327">2. Vaya a <b>Onboard LAN Controller</b> (Controladora de LAN integrada) y cambie el valor a <b>Disabled</b> (Desactivada).</li><li data-bbox="310 327 555 380">3. Conecte el cable de red al conector de la tarjeta de red.</li></ol>	<p>configuración del sistema (consulte el apartado <a href="#">Configuración del sistema</a>)</p> <ol style="list-style-type: none"><li data-bbox="581 243 813 327">2. Vaya a <b>Onboard LAN Controller</b> (Controladora de LAN integrada) y cambie el valor a <b>Enabled</b> (Activada).</li><li data-bbox="581 327 813 380">3. Conecte el cable de red al conector de red integrado.</li></ol>
--------	---	---

---

[Regresar a la página de contenido](#)

[Regresar a la página de contenido](#)

## Batería de tipo botón

Manual de servicio de Dell™ Studio XPS™ 7100

- [Extracción de la batería de tipo botón](#)
- [Colocación de la batería de tipo botón](#)

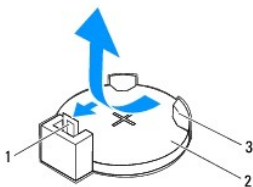
- AVISO:** Antes trabajar en el interior del equipo, siga las instrucciones de seguridad que se entregan con el equipo. Para obtener información adicional sobre recomendaciones de seguridad, consulte la página de inicio sobre conformidad reglamentaria en [www.dell.com/regulatory\\_compliance](http://www.dell.com/regulatory_compliance).
- AVISO:** Una batería nueva puede explotar si no se instala correctamente. Sustituya la batería únicamente por una del mismo tipo o de un tipo equivalente recomendado por el fabricante. Deseche las baterías agotadas de acuerdo con las instrucciones del fabricante.
- AVISO:** Para evitar una descarga eléctrica, desenchufe siempre el ordenador de la toma eléctrica antes de extraer la cubierta.
- AVISO:** No utilice el equipo si ha retirado alguna cubierta (incluidas las cubiertas del equipo, embellecedores, soportes de relleno, carátulas del panel anterior, etc.).
- PRECAUCIÓN:** Sólo un técnico certificado debe realizar reparaciones en el equipo. La garantía no cubre los daños por reparaciones no autorizadas por Dell™.

### Extracción de la batería de tipo botón

1. Anote los valores de todas las pantallas del programa de configuración del sistema (consulte [Configuración del sistema](#)) para poder restaurar la configuración correcta una vez instalada la batería nueva.
2. Siga las instrucciones del apartado [Antes de empezar](#).
3. Extraiga la cubierta del equipo (consulte [Extracción de la cubierta del equipo](#)).
4. Localice el puente RTCRST\_PSWD en la placa base (consulte [Componentes de la placa base](#)).

**PRECAUCIÓN:** Si levanta la batería de su zócalo haciendo palanca con un objeto romo, procure no tocar la placa base con el objeto. Asegúrese de que introduce el objeto entre la batería y el zócalo antes de intentar hacer palanca para extraer la batería. De lo contrario, puede dañar la placa base al sacar el zócalo de su sitio o al romper las pistas de circuito de dicha placa.

5. Pulse la palanca de liberación de la batería para extraer ésta.

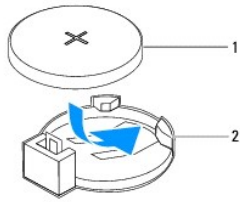


1	Palanca de liberación de la batería	2	Batería de tipo botón
3	Zócalo de la batería		

6. Deje la batería en un lugar seguro.

### Colocación de la batería de tipo botón

1. Siga las instrucciones del apartado [Antes de empezar](#).
2. Inserte la nueva batería de tipo botón (CR2032) en el zócalo con el lado marcado con "+" hacia arriba y encájela en su sitio.



1	Batería de tipo botón	2	Zócalo de la batería
---	-----------------------	---	----------------------

3. Vuelva a colocar la cubierta del equipo (consulte [Colocación de la cubierta del equipo](#)).
4. Conecte el equipo y los dispositivos a las tomas de alimentación eléctricas y enciéndalos.
5. Introduzca la configuración del sistema (consulte [Configuración del sistema](#)) y restaure los valores que ha registrado en [paso 1](#).

---

[Regresar a la página de contenido](#)

[Regresar a la página de contenido](#)

## Cubierta del equipo

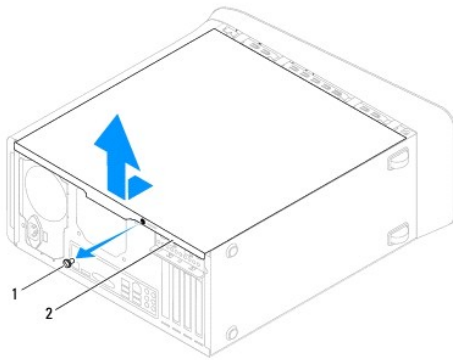
Manual de servicio de Dell™ Studio XPS™ 7100

- [Extracción de la cubierta del equipo](#)
- [Colocación de la cubierta del equipo](#)

- ⚠ **AVISO:** Antes trabajar en el interior del equipo, siga las instrucciones de seguridad que se entregan con el equipo. Para obtener información adicional sobre recomendaciones de seguridad, consulte la página de inicio sobre conformidad reglamentaria en [www.dell.com/regulatory\\_compliance](http://www.dell.com/regulatory_compliance).
- ⚠ **AVISO:** Para evitar la probabilidad de descargas eléctricas, cortes provocados por el movimiento de las aspas del ventilador u otros daños imprevistos, desenchufe siempre el equipo de la toma eléctrica antes de extraer la cubierta.
- ⚠ **AVISO:** No utilice el equipo si ha retirado alguna cubierta (incluidas las cubiertas del equipo, embellecedores, soportes de relleno, carátulas del panel anterior, etc.).
- ⚠ **PRECAUCIÓN:** Sólo un técnico certificado debe realizar reparaciones en el equipo. La garantía no cubre los daños por reparaciones no autorizadas por Dell™.
- ⚠ **PRECAUCIÓN:** Asegúrese de que hay espacio suficiente para apoyar el equipo con la cubierta quitada (al menos 30 cm de espacio en el escritorio).

### Extracción de la cubierta del equipo

1. Siga las instrucciones del apartado [Antes de empezar](#).
2. Coloque de lado el equipo con la cubierta hacia arriba.
3. Quite el tornillo de mariposa que sujeta la cubierta del equipo al chasis usando un destornillador si fuera necesario.
4. Libere la cubierta del equipo tirando desde la parte frontal del equipo.
5. Levante la cubierta para separarla del equipo y colóquela en un lugar seguro.

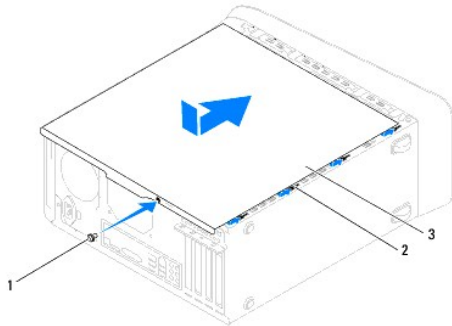


1	Tornillo de mariposa	2	Cubierta del equipo
---	----------------------	---	---------------------

### Colocación de la cubierta del equipo

1. Siga las instrucciones del apartado [Antes de empezar](#).
2. Conecte todos los cables y colóquelos siguiendo su trayecto.
3. Asegúrese de no dejar herramientas ni piezas adicionales dentro del equipo.
4. Alinee las lengüetas en la parte inferior de la cubierta del equipo con las ranuras situadas en el borde del equipo.
5. Presione la cubierta del equipo y deslícela hacia la parte frontal de equipo.

6. Vuelva a colocar el tornillo de mariposa que sujeta la cubierta del equipo al chasis.



1	Tornillo de mariposa	2	Ranuras
3	Cubierta del equipo		

7. Coloque el equipo en posición vertical.

---

[Regresar a la página de contenido](#)



## Procesador

### Manual de servicio de Dell™ Studio XPS™ 7100

- [Retirada del procesador](#)
- [Colocación del procesador](#)

- ⚠ **AVISO:** Antes trabajar en el interior del equipo, siga las instrucciones de seguridad que se entregan con el equipo. Para obtener información adicional sobre recomendaciones de seguridad, consulte la página de inicio sobre conformidad reglamentaria en [www.dell.com/regulatory\\_compliance](http://www.dell.com/regulatory_compliance).
- ⚠ **AVISO:** Para evitar una descarga eléctrica, desenchufe siempre el ordenador de la toma eléctrica antes de extraer la cubierta.
- ⚠ **AVISO:** No utilice el equipo si ha retirado alguna cubierta (incluidas las cubiertas del equipo, embellecedores, soportes de relleno, carátulas del panel anterior, etc.).
- ⚠ **PRECAUCIÓN:** Sólo un técnico certificado debe realizar reparaciones en el equipo. La garantía no cubre los daños por reparaciones no autorizadas por Dell™.
- ⚠ **PRECAUCIÓN:** No lleve a cabo los pasos siguientes a menos que esté familiarizado con la instalación y desinstalación de hardware. Si no realiza estos pasos correctamente, la placa base puede resultar dañada. Si desea ponerse en contacto con Dell para obtener asistencia técnica, consulte la *Guía de instalación*.

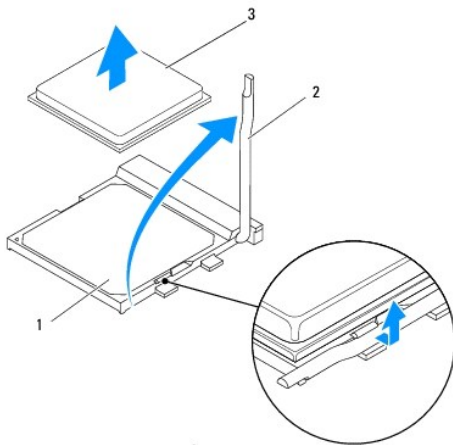
## Retirada del procesador

1. Siga las instrucciones del apartado [Antes de empezar](#).
2. Extraiga la cubierta del equipo (consulte [Extracción de la cubierta del equipo](#)).

- ⚠ **PRECAUCIÓN:** Sólo un técnico certificado debe realizar reparaciones en el equipo. La garantía no cubre los daños por reparaciones no autorizadas por Dell™.
  - ⚠ **PRECAUCIÓN:** A pesar de la protección de plástico, el ensamblaje del disipador de calor y el ventilador del procesador puede alcanzar una temperatura muy elevada durante el funcionamiento normal. Asegúrese de que ha transcurrido el tiempo suficiente para que se haya enfriado antes de tocarlo.
3. Saque el ensamblaje del disipador de calor y el ventilador del procesador (consulte el apartado [Extracción del ensamblaje del disipador de calor y el ventilador del procesador](#)).

🔧 **NOTA:** A menos que se necesite un nuevo ventilador del procesador y un disipador de calor para el nuevo procesador, vuelva a utilizar el ventilador y el ensamblaje del disipador originales cuando cambie el procesador.

4. Presione y empuje la palanca de liberación hacia abajo y hacia afuera para liberarla de la lengüeta que la fija.



1	Zócalo	2	Palanca de liberación
---	--------	---	-----------------------

**PRECAUCIÓN:** Cuando retire el procesador, no toque ninguna de las patas que se encuentran dentro del zócalo ni deje que caiga ningún objeto sobre las patas del zócalo.

5. Levante con cuidado el procesador para retirarlo del zócalo.

Deje extendida la palanca de liberación en la posición de liberación para que el zócalo esté listo para el nuevo procesador.

## Colocación del procesador

**PRECAUCIÓN:** Descargue la electricidad estática de su cuerpo. Para ello, toque una superficie metálica sin pintar de la parte posterior del equipo.

**PRECAUCIÓN:** Cuando sustituya el procesador, no toque ninguna de las patillas que se encuentran dentro del zócalo ni deje que caiga ningún objeto en las patillas del zócalo.

1. Siga las instrucciones del apartado [Antes de empezar](#).

2. Desembale el nuevo procesador, teniendo cuidado de no tocar la parte inferior del mismo.

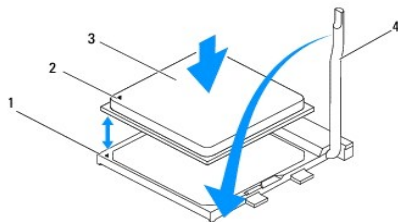
**PRECAUCIÓN:** Deberá colocar el procesador correctamente en el zócalo para evitar que se dañen de forma permanente el procesador y el equipo cuando encienda el equipo.

3. Si no se extiende totalmente la palanca de liberación del zócalo, muévala a esa posición.

4. Alinee las esquinas de la pata 1 del procesador y el zócalo.

**PRECAUCIÓN:** Para evitar daños, asegúrese de que el procesador esté alineado correctamente con el zócalo y no ejerza una fuerza excesiva al instalar el procesador.

5. Inserte suavemente el procesador en el zócalo y asegúrese de que el procesador está colocado correctamente.



1	Zócalo	2	Indicador de pata 1 del procesador
3	Procesador	4	Palanca de liberación


6. Gire la palanca de liberación del zócalo hacia el zócalo y asíéntela en su lugar para fijar el procesador.

7. Elimine la pasta térmica de la parte inferior del disipador de calor.

**PRECAUCIÓN:** No se olvide de aplicar nueva pasta térmica. Un lubricante térmico nuevo es fundamental para garantizar una protección térmica adecuada, necesaria para un funcionamiento óptimo del procesador.

8. Aplique el nuevo lubricante térmico en la parte superior del procesador.

9. Vuelva a colocar el ensamblaje del disipador de calor y el ventilador del procesador (consulte [Colocación del ensamblaje del disipador de calor y el ventilador del procesador](#)).

 **PRECAUCIÓN:** Asegúrese de que el ensamblaje del disipador de calor y el ventilador del procesador esté colocado correctamente y de forma segura.

10. Vuelva a colocar la cubierta del ordenador (consulte [Colocación de la cubierta del equipo](#)).

---

[Regresar a la página de contenido](#)

[Regresar a la página de contenido](#)

## Unidades

### Manual de servicio de Dell™ Studio XPS™ 7100

- [Unidad de disco duro](#)
- [Unidad óptica](#)
- [Lector de tarjetas multimedia](#)

**AVISO:** Antes trabajar en el interior del equipo, siga las instrucciones de seguridad que se entregan con el equipo. Para obtener información adicional sobre recomendaciones de seguridad, consulte la página de inicio sobre conformidad reglamentaria en [www.dell.com/regulatory\\_compliance](http://www.dell.com/regulatory_compliance).

**AVISO:** Para evitar una descarga eléctrica, desenchufe siempre el ordenador de la toma eléctrica antes de extraer la cubierta.

**AVISO:** No utilice el equipo si ha retirado alguna cubierta (incluidas las cubiertas del equipo, embellecedores, soportes de relleno, carátulas del panel anterior, etc.).

**PRECAUCIÓN:** Sólo un técnico certificado debe realizar reparaciones en el equipo. La garantía no cubre los daños por reparaciones no autorizadas por Dell™.

## Unidad de disco duro

### Extracción de la unidad de disco duro principal

**PRECAUCIÓN:** Si va a reemplazar una unidad de disco duro que contiene datos que desea conservar, realice una copia de seguridad de los archivos antes de iniciar este procedimiento.

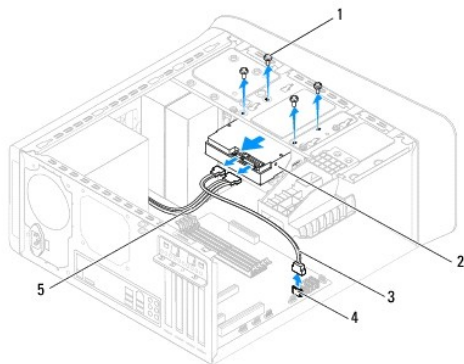
1. Siga las instrucciones del apartado [Antes de empezar](#).
2. Extraiga la cubierta del equipo (consulte [Extracción de la cubierta del equipo](#)).
3. Desconecte los cables de alimentación y de datos de la unidad de disco duro.

**NOTA:** Si no va a cambiar el disco duro en este momento, desconecte el otro extremo del cable de datos de la placa base y déjelo a un lado. Puede utilizar el cable de datos para instalar un disco duro más adelante.

4. Extraiga los cuatro tornillos para fijar la unidad de disco duro al chasis.

**PRECAUCIÓN:** Cuando extraiga o coloque la unidad de disco duro, asegúrese de que no raya la placa de circuito del disco duro.

5. Saque la unidad deslizándola hacia la parte posterior del equipo.

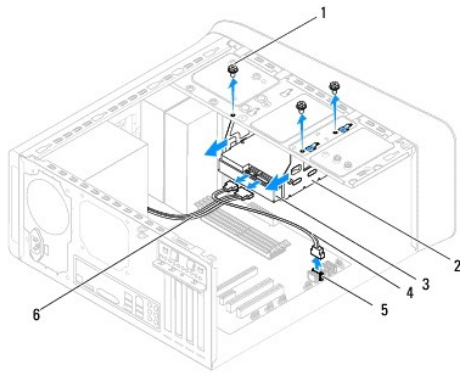


1	Tornillos (4)	2	Unidad de disco duro primaria
3	Cable de datos	4	Conector SATA
5	Cable de alimentación		

6. Si al extraer la unidad de disco duro, cambia la configuración de la unidad, asegúrese de que estos cambios se reflejan en la configuración del sistema (consulte [Configuración del sistema](#)).

## Extracción de la unidad de disco duro

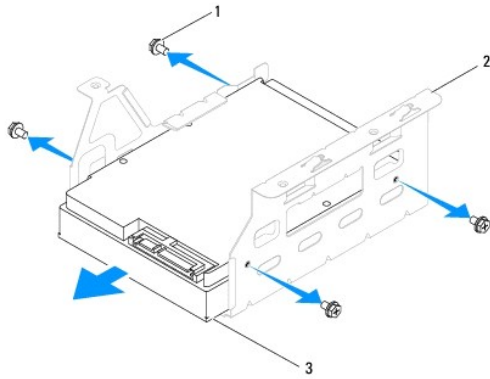
1. Siga las instrucciones del apartado [Antes de empezar](#).
2. Extraiga la cubierta del equipo (consulte [Extracción de la cubierta del equipo](#)).
3. Retire la unidad de disco duro principal (consulte la [Extracción de la unidad de disco duro principal](#)).
4. Extraiga los tres tornillos que fijan el soporte de la unidad de disco duro al chasis.
5. Si procede, desconecte los cables de alimentación y de datos de la unidad de disco duro secundaria (consulte [Componentes de la placa base](#)).
6. Saque el soporte de la unidad deslizándola hacia la parte posterior del chasis.



1	Tornillos (3)	2	Soporte del disco duro
3	Unidad de disco duro secundaria	4	Cable de datos
5	Conector SATA	6	Cable de alimentación

## Extracción de la unidad de disco duro secundaria

1. Siga las instrucciones del apartado [Antes de empezar](#).
2. Extraiga la cubierta del equipo (consulte [Extracción de la cubierta del equipo](#)).
3. Retire la unidad de disco duro principal (consulte [Extracción de la unidad de disco duro principal](#)).
4. Retire el soporte de la unidad de disco duro (consulte [Extracción de la unidad de disco duro](#)).
5. Quite los cuatro tornillos que fijan la unidad de disco duro secundaria al soporte de la unidad.
6. Deslice la unidad de disco duro secundaria para sacarla del soporte.



1	Tornillos (4)	2	Soporte del disco duro
3	Unidad de disco duro secundaria		

## Colocación de la unidad de disco duro secundaria

1. Siga las instrucciones del apartado [Antes de empezar](#).
2. Consulte la documentación incluida con la unidad para comprobar que está configurada para su equipo.
3. Deslice la unidad de disco duro secundaria en el soporte.
4. Alinee los orificios de los tornillos de la unidad de disco duro con los orificios para tornillos del soporte.
5. Coloque los cuatro tornillos que fijan la unidad de disco duro secundaria al soporte de la unidad.

## Colocación del soporte de la unidad de disco duro

1. Siga las instrucciones del apartado [Antes de empezar](#).
2. Alinee los orificios para tornillos del soporte de la unidad con los orificios para tornillos del chasis.
3. Quite los tres tornillos que fijan el soporte de la unidad de disco duro al chasis.
4. Si procede, conecte los cables de alimentación y de datos a la unidad de disco duro secundaria (consulte [Componentes de la placa base](#)).

## Colocación de la unidad de disco duro principal


1. Siga las instrucciones del apartado [Antes de empezar](#).
2. Consulte la documentación incluida con la unidad para comprobar que está configurada para su equipo.
3. Deslice la unidad de disco duro principal en el soporte.
4. Alinee los orificios para tornillos del soporte de la unidad de disco duro principal con los orificios para tornillos del chasis.
5. Vuelva a colocar los cuatro tornillos para fijar la unidad de disco principal al chasis.
6. Conecte el cable de alimentación y el cable de datos a la unidad de disco duro principal (consulte [Componentes de la placa base](#)).
7. Vuelva a colocar la cubierta del equipo (consulte [Colocación de la cubierta del equipo](#)).
8. Conecte el equipo y los dispositivos a las tomas de alimentación eléctricas y enciéndalos.
9. Para obtener instrucciones sobre cómo instalar el software necesario para el funcionamiento de la unidad, consulte la documentación incluida con ésta.

10. Compruebe los cambios de configuración de la unidad en el programa de configuración del sistema (consulte [Configuración del sistema](#)).

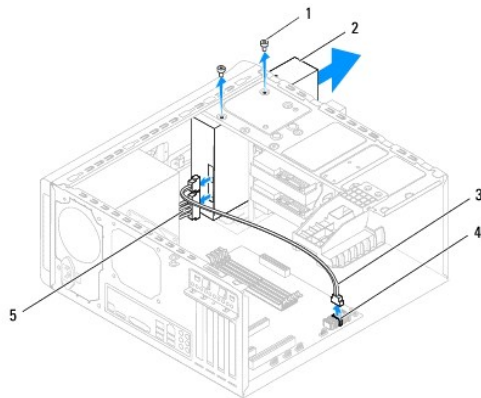
## Unidad óptica

### Extracción de la unidad óptica

1. Siga las instrucciones del apartado [Antes de empezar](#).
2. Extraiga la cubierta del equipo (consulte [Extracción de la cubierta del equipo](#)).
3. Retire el embellecedor frontal (consulte [Retirada del embellecedor frontal](#)).
4. Desconecte los cables de alimentación y de datos de la unidad de disco duro.

 **NOTA:** Si no va a cambiar la unidad óptica en este momento, desconecte el otro extremo del cable de datos de la placa base y déjelo a un lado. Puede utilizar el cable de datos para instalar un dispositivo óptico en un futuro.

5. Quite los dos tornillos que fijan la unidad óptica al chasis.
6. Presione y deslice hacia fuera la unidad óptica por la parte frontal del equipo.

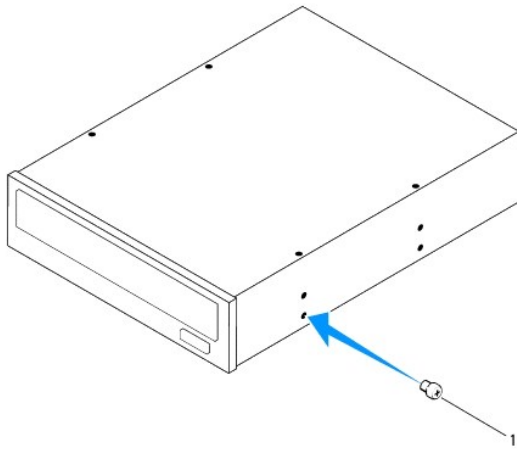


1	Tornillos (2)	2	Unidad óptica
3	Cable de datos	4	Conector SATA
5	Cable de alimentación		

7. Deje la unidad óptica en un lugar seguro.

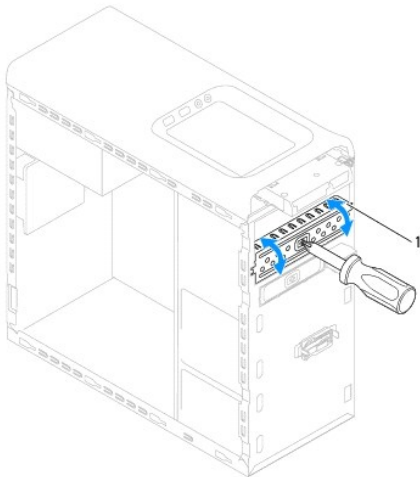
### Colocación de la unidad óptica

1. Siga las instrucciones del apartado [Antes de empezar](#).
2. Quite el tornillo de la unidad óptica antigua e insértelo en la nueva unidad.



1	Tornillo
---	----------

3. Para instalar una unidad óptica secundaria, introduzca un destornillador y dóblelo para sacar la placa metálica.
4. Saque la placa metálica del chasis.



1	Placa metálica
---	----------------

5. Deslice suavemente la unidad óptica en el compartimento a través de la parte frontal del equipo.
6. Alinee los orificios de los agujeros situados en la unidad óptica con los agujeros de los tornillos situados en el chasis.
7. Vuelva a colocar los dos tornillos para fijar la unidad óptica al chasis.
8. Conecte el cable de alimentación y el cable de datos a la unidad óptica (consulte [Componentes de la placa base](#)).
9. Vuelva a colocar el embellecedor frontal (consulte [Colocación del embellecedor frontal](#)).
10. Vuelva a colocar la cubierta del equipo (consulte [Colocación de la cubierta del equipo](#)).
11. Conecte el equipo y los dispositivos a los enchufes eléctricos y enciéndalos.
12. Para obtener instrucciones sobre cómo instalar el software necesario para el funcionamiento de la unidad, consulte la documentación incluida con ésta.
13. Compruebe los cambios de configuración de la unidad en el programa de configuración del sistema (consulte [Configuración del sistema](#)).

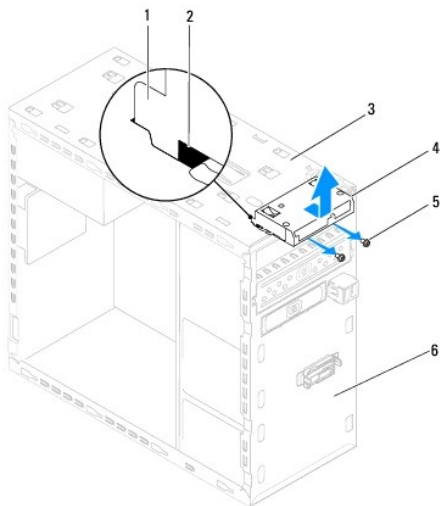


---

## Lector de tarjetas multimedia

### Extracción del lector de tarjetas multimedia

1. Siga las instrucciones del apartado [Antes de empezar](#).
2. Extraiga la cubierta del equipo (consulte [Extracción de la cubierta del equipo](#)).
3. Retire el embellecedor frontal (consulte [Retirada del embellecedor frontal](#)).
4. Retire la unidad óptica (consulte [Extracción de la unidad óptica](#)).
5. Extraiga la cubierta superior (consulte [Extracción de la cubierta superior](#)).
6. Quite los dos tornillos que fijan el lector de tarjetas multimedia al panel frontal. Los tornillos se encuentran debajo del lector.
7. Desconecte el cable del lector de tarjetas multimedia del conector de la placa base F\_USB1 (consulte el apartado [Componentes de la placa base](#)).
8. Deslice y levante el lector de tarjetas multimedia para sacarlo del panel superior.



1	Guías del lector de tarjetas multimedia (2)	2	Ranuras (2)
3	Panel superior	4	Lector de tarjetas multimedia
5	Tornillos (2)	6	Panel frontal

### Colocación del lector de tarjetas multimedia

1. Siga las instrucciones del apartado [Antes de empezar](#).
2. Deslice suavemente el lector de tarjetas multimedia en las ranuras del panel superior.
3. Vuelva a colocar los dos tornillos que fijan el lector de tarjetas multimedia al panel frontal.
4. Conecte el cable del lector de tarjetas multimedia al conector de la placa base F\_USB1 (consulte el apartado [Componentes de la placa base](#)).
5. Vuelva a colocar la cubierta superior (consulte [Colocación de la cubierta superior](#)).
6. Vuelva a colocar la unidad óptica (consulte [Colocación de la unidad óptica](#)).

7. Vuelva a colocar el embellecedor frontal (consulte [Colocación del embellecedor frontal](#)).
8. Vuelva a colocar la cubierta del ordenador (consulte [Colocación de la cubierta del equipo](#)).
9. Conecte el equipo y los dispositivos a las tomas de alimentación eléctricas y enciéndalos.

---

[Regresar a la página de contenido](#)

[Regresar a la página de contenido](#)

## Ventiladores

### Manual de servicio de Dell™ Studio XPS™ 7100

- [Ventilador del chasis](#)
- [Ensamblaje del disipador de calor y el ventilador del procesador](#)

**AVISO:** Antes trabajar en el interior del equipo, siga las instrucciones de seguridad que se entregan con el equipo. Para obtener información adicional sobre recomendaciones de seguridad, consulte la página de inicio sobre conformidad reglamentaria en [www.dell.com/regulatory\\_compliance](http://www.dell.com/regulatory_compliance).

**AVISO:** Para evitar una descarga eléctrica, desenchufe siempre el ordenador de la toma eléctrica antes de extraer la cubierta.

**AVISO:** No utilice el equipo si ha retirado alguna cubierta (incluidas las cubiertas del equipo, embellecedores, soportes de relleno, carátulas del panel anterior, etc.).

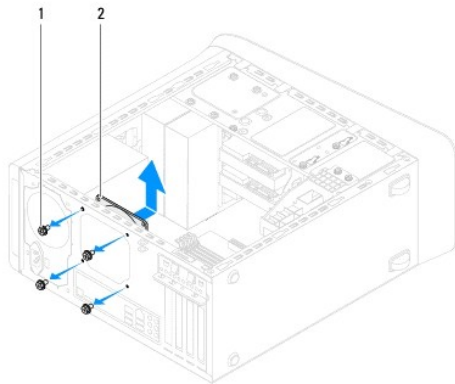
**PRECAUCIÓN:** Sólo un técnico certificado debe realizar reparaciones en el equipo. La garantía no cubre los daños por reparaciones no autorizadas por Dell™.

## Ventilador del chasis

### Extracción del ventilador del chasis

**PRECAUCIÓN:** No toque las palas del ventilador cuando lo quite puesto que podría dañarlo.

1. Siga las instrucciones del apartado [Antes de empezar](#).
2. Extraiga la cubierta del equipo (consulte [Extracción de la cubierta del equipo](#)).
3. Desconecte el cable del ventilador del chasis del conector de la placa base SYS\_FAN1 (consulte [Componentes de la placa base](#)).
4. Quite los cuatro tornillos que fijan el ventilador al chasis.
5. Deslice y saque el ventilador del chasis del equipo como se muestra en la ilustración.



1	Tornillos (4)	2	Ventilador del chasis
---	---------------	---	-----------------------

### Colocación del ventilador del chasis

1. Siga las instrucciones del apartado [Antes de empezar](#).
2. Alinee los orificios para tornillos del ventilador del chasis con los orificios para tornillos del chasis.

3. Vuelva a colocar los cuatro tornillos que fijan el ventilador al chasis.
4. Conecte el cable del ventilador del chasis al conector de la placa base SYS\_FAN1 (consulte [Componentes de la placa base](#)).
5. Vuelva a colocar la cubierta del equipo (consulte [Colocación de la cubierta del equipo](#)).

## Ensamblaje del disipador de calor y el ventilador del procesador

**⚠ AVISO:** A pesar de la protección de plástico, el ensamblaje del disipador de calor y el ventilador del procesador puede alcanzar una temperatura muy elevada durante el funcionamiento normal. Asegúrese de que ha transcurrido el tiempo suficiente para que se haya enfriado antes de tocarlo.

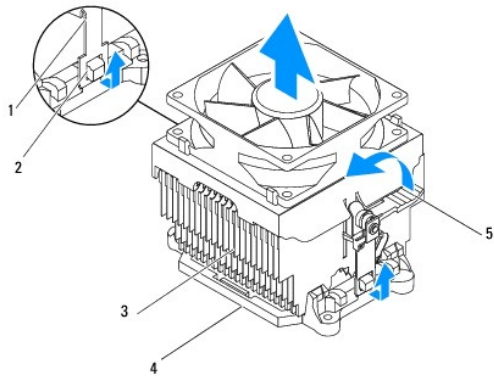
**⚠ PRECAUCIÓN:** El ensamblaje del disipador de calor y el ventilador del procesador es una unidad individual. No intente extraer el ventilador por separado.

## Extracción del ensamblaje del disipador de calor y el ventilador del procesador

1. Siga las instrucciones del apartado [Antes de empezar](#).
2. Extraiga la cubierta del equipo (consulte [Extracción de la cubierta del equipo](#)).
3. Desconecte el cable del ventilador del procesador del conector de la placa base CPU\_FAN1 (consulte [Componentes de la placa base](#)).
4. Gire la palanca a la izquierda.
5. Levante la abrazadera de las pestañas por cualquier lado del ensamblaje del disipador de calor.

**⚠ PRECAUCIÓN:** Cuando extraiga el ensamblaje del disipador de calor y el ventilador del procesador, colóquelo boca abajo o sobre un lado para evitar que se dañe la interfaz térmica del disipador de calor.

6. Saque del equipo el ensamblaje del disipador de calor y el ventilador del procesador.



1	Abrazaderas (2)	2	Pestañas (2)
3	Ensamblaje del disipador de calor y el ventilador del procesador	4	Soporte
5	Palanca		

## Colocación del ensamblaje del disipador de calor y el ventilador del procesador

1. Siga las instrucciones del apartado [Antes de empezar](#).
2. Elimine la pasta térmica de la parte inferior del disipador de calor.

**△ PRECAUCIÓN: No se olvide de aplicar nueva pasta térmica. Un lubricante térmico nuevo es fundamental para garantizar una protección térmica adecuada, necesaria para un funcionamiento óptimo del procesador.**

3. Aplique el nuevo lubricante térmico en la parte superior del procesador.
4. Coloque el ventilador del procesador y el ensamblaje del disipador de calor sobre el procesador.
5. Alinee las abrazaderas del ventilador del procesador y el ensamblaje del disipador de calor con las pestañas del soporte.
6. Presione las abrazaderas hacia las pestañas hasta que encajen por ambos lados del ventilador del procesador y el ensamblaje del disipador de calor.
7. Gire la palanca a la derecha hasta que encaje el ventilador y el disipador de calor en el soporte.
8. Conecte el cable del ensamblaje del disipador de calor y el ventilador del procesador al conector de la placa base CPU\_FAN1 (consulte el apartado [Componentes de la placa base](#)).
9. Vuelva a colocar la cubierta del equipo (consulte [Colocación de la cubierta del equipo](#)).
10. Conecte el equipo y los dispositivos a los enchufes eléctricos y enciéndalos.

---

[Regresar a la página de contenido](#)

[Regresar a la página de contenido](#)

## Panel USB frontal

Manual de servicio de Dell™ Studio XPS™ 7100

- [Extracción del panel USB frontal](#)
- [Colocación del panel USB frontal](#)

- AVISO:** Antes trabajar en el interior del equipo, siga las instrucciones de seguridad que se entregan con el equipo. Para obtener información adicional sobre recomendaciones de seguridad, consulte la página de inicio sobre conformidad reglamentaria en [www.dell.com/regulatory\\_compliance](http://www.dell.com/regulatory_compliance).
- AVISO:** Para evitar una descarga eléctrica, desenchufe siempre el ordenador de la toma eléctrica antes de extraer la cubierta.
- AVISO:** No utilice el equipo si ha retirado alguna cubierta (incluidas las cubiertas del equipo, embellecedores, soportes de relleno, carátulas del panel anterior, etc.).
- PRECAUCIÓN:** Sólo un técnico certificado debe realizar reparaciones en el equipo. La garantía no cubre los daños por reparaciones no autorizadas por Dell™.

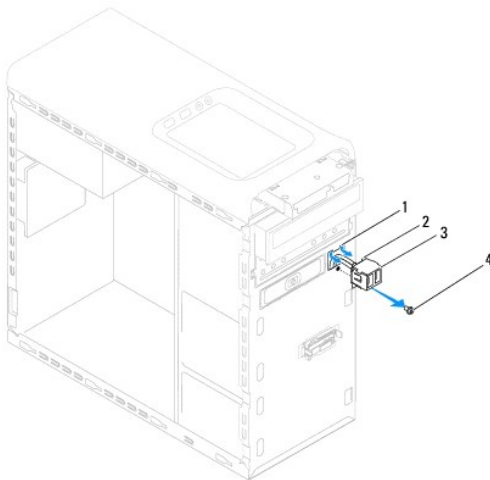
### Extracción del panel USB frontal

**NOTA:** Observe cómo están colocados todos los cables al quitarlos de manera que pueda volver a colocarlos correctamente al instalar el nuevo panel de E/S frontal.

1. Siga las instrucciones del apartado [Antes de empezar](#).
2. Extraiga la cubierta del equipo (consulte [Extracción de la cubierta del equipo](#)).
3. Retire el embellecedor frontal (consulte [Retirada del embellecedor frontal](#)).

**PRECAUCIÓN:** Tenga mucho cuidado cuando extraiga el panel USB del equipo. De lo contrario, se pueden dañar los conectores de cable y los ganchos de cableado.

4. Desconecte los cables del panel USB frontal del conector de la placa base F\_USB2 (consulte [Componentes de la placa base](#)).
5. Quite el tornillo que sujeta el panel USB al panel frontal.
6. Deslice el panel USB frontal hacia abajo, suelte las abrazaderas del panel y sáquelo.



1	Ranura de sujeción del panel USB frontal	2	Abrazaderas (2)
3	Panel USB frontal	4	Tornillo

## Colocación del panel USB frontal

 **PRECAUCIÓN:** Procure no dañar los conectores de los cables ni los ganchos de cableado cuando deslice el panel USB frontal dentro de la ranura de sujeción del panel.

1. Siga las instrucciones del apartado [Antes de empezar](#).
2. Alinee y deslice las abrazaderas del panel USB en la ranura de sujeción del panel.
3. Vuelva a colocar el tornillo que sujeta el panel USB al panel frontal.
4. Conecte los cables del panel USB frontal al conector de la placa base F\_USB2 (consulte [Componentes de la placa base](#)).
5. Vuelva a colocar el embellecedor frontal (consulte [Colocación del embellecedor frontal](#)).
6. Vuelva a colocar la cubierta del ordenador (consulte [Colocación de la cubierta del equipo](#)).
7. Conecte el equipo y los dispositivos a los enchufes eléctricos y enciéndalos.

---

[Regresar a la página de contenido](#)

[Regresar a la página de contenido](#)

## Soporte de la tarjeta gráfica

Manual de servicio de Dell™ Studio XPS™ 7100

- [Extracción del soporte de la tarjeta gráfica](#)
- [Colocación del soporte de la tarjeta gráfica](#)

**⚠ AVISO:** Antes trabajar en el interior del equipo, siga las instrucciones de seguridad que se entregan con el equipo. Para obtener información adicional sobre recomendaciones de seguridad, consulte la página de inicio sobre conformidad reglamentaria en [www.dell.com/regulatory\\_compliance](http://www.dell.com/regulatory_compliance).

**⚠ AVISO:** Para evitar una descarga eléctrica, desenchufe siempre el ordenador de la toma eléctrica antes de extraer la cubierta.

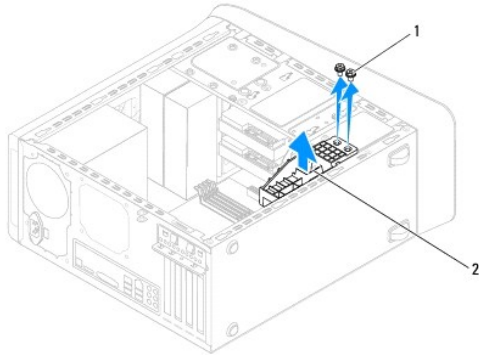
**⚠ AVISO:** No utilice el equipo si ha retirado alguna cubierta (incluidas las cubiertas del equipo, embellecedores, soportes de relleno, carátulas del panel anterior, etc.).

**⚠ PRECAUCIÓN:** Sólo un técnico certificado debe realizar reparaciones en el equipo. La garantía no cubre los daños por reparaciones no autorizadas por Dell™.

**📌 NOTA:** El soporte de la tarjeta gráfica está presente en el equipo solo si pidió una tarjeta gráfica de doble anchura en el momento de la compra.

### Extracción del soporte de la tarjeta gráfica

1. Siga las instrucciones del apartado [Antes de empezar](#).
2. Extraiga la cubierta del equipo (consulte [Extracción de la cubierta del equipo](#)).
3. Quite los dos tornillos que fijan el soporte de la tarjeta gráfica al chasis.
4. Levante el soporte de la tarjeta gráfica del chasis.
5. Guarde el soporte de la tarjeta gráfica en un lugar seguro.



1	Tornillos (2)	2	Soporte de la tarjeta gráfica
---	---------------	---	-------------------------------

### Colocación del soporte de la tarjeta gráfica

1. Siga las instrucciones del apartado [Antes de empezar](#).
2. Alinee los orificios para tornillos del soporte de la tarjeta gráfica con los orificios para tornillos del chasis.
3. Vuelva a colocar los dos tornillos que fijan el soporte de la tarjeta gráfica al chasis.
4. Vuelva a colocar la cubierta del equipo (consulte [Colocación de la cubierta del equipo](#)).

[Regresar a la página de contenido](#)





[Regresar a la página de contenido](#)

## Módulos de memoria

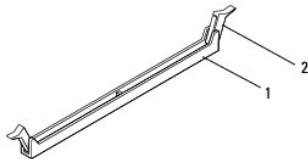
Manual de servicio de Dell™ Studio XPS™ 7100

- [Extracción de los módulos de memoria](#)
- [Colocación de los módulos de memoria](#)

- ⚠ **AVISO:** Antes trabajar en el interior del equipo, siga las instrucciones de seguridad que se entregan con el equipo. Para obtener información adicional sobre recomendaciones de seguridad, consulte la página de inicio sobre conformidad reglamentaria en [www.dell.com/regulatory\\_compliance](http://www.dell.com/regulatory_compliance).
- ⚠ **AVISO:** Para evitar una descarga eléctrica, desenchufe siempre el ordenador de la toma eléctrica antes de extraer la cubierta.
- ⚠ **AVISO:** No utilice el equipo si ha retirado alguna cubierta (incluidas las cubiertas del equipo, embellecedores, soportes de relleno, carátulas del panel anterior, etc.).
- ⚠ **PRECAUCIÓN:** Sólo un técnico certificado debe realizar reparaciones en el equipo. La garantía no cubre los daños por reparaciones no autorizadas por Dell™.

### Extracción de los módulos de memoria

1. Siga las instrucciones del apartado [Antes de empezar](#).
2. Extraiga la cubierta del equipo (consulte [Extracción de la cubierta del equipo](#)).
3. Localice el módulo o módulos de memoria en la placa base (consulte el apartado [Componentes de la placa base](#)).
4. Presione hacia fuera el gancho de fijación situado en cada extremo del conector del módulo de memoria.



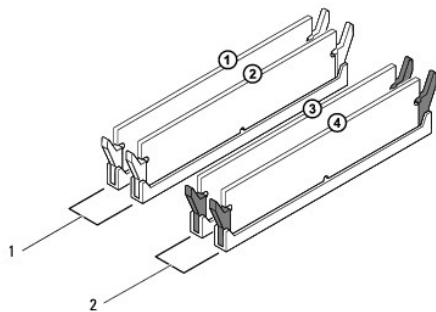
1	Conector del módulo de memoria	2	Gancho de fijación
---	--------------------------------	---	--------------------

5. Sujete el módulo de memoria y tire de él hacia arriba.  
Si resulta difícil extraer el módulo de memoria del conector, muévelo con suavidad hacia delante y hacia atrás.

### Colocación de los módulos de memoria

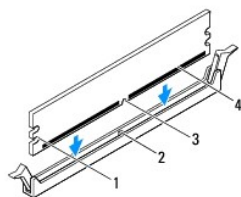
1. Siga las instrucciones del apartado [Antes de empezar](#).
2. Presione hacia fuera el gancho de fijación situado en cada extremo del conector del módulo de memoria.

- ⚠ **PRECAUCIÓN:** Sólo un técnico certificado debe realizar reparaciones en el equipo. La garantía no cubre los daños por reparaciones no autorizadas por Dell™.
- ⚠ **PRECAUCIÓN:** No instale módulos de memoria ECC.
- ⚠ **PRECAUCIÓN:** Si extrae el módulo o los módulos de memoria originales del equipo durante una actualización de memoria, consérvelos separados de cualquier nuevo módulo o módulos que pueda tener, incluso si éstos son de Dell™. Si es posible, no junte un módulo de memoria original con un módulo de memoria nuevo. De no ser así, el equipo puede que no se inicie correctamente. Las configuraciones de memoria recomendadas son: módulos de memoria iguales instalados en los conectores DIMM 1 y 2 y otros módulos de memoria iguales instalados en los conectores DIMM 3 y 4.



1	Módulos de memoria iguales en los conectores DIMM 1 y 2 (ganchos de fijación blancos)	2	Módulos de memoria iguales en los conectores DIMM 3 y 4 (ganchos de fijación negros)
---	---	---	--

3. Alinee la muesca de la parte inferior del módulo de memoria con la lengüeta del conector.

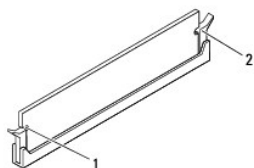


1	Hendiduras (2)	2	Pestaña
3	Muesca	4	Módulo de memoria

**PRECAUCIÓN:** Para evitar daños en el módulo de memoria, insértelo verticalmente en el conector ejerciendo una presión uniforme en cada extremo del módulo.

4. Inserte el módulo de memoria en el conector hasta que quede bien colocado en su sitio.

Si inserta el módulo de memoria correctamente, los sujetadores de fijación encajan en las hendiduras de ambos extremos del módulo de memoria.



1	Hendiduras (2)	2	Sujetador de fijación (fijado en su sitio)
---	----------------	---	--

5. Vuelva a colocar la cubierta del ordenador (consulte [Colocación de la cubierta del equipo](#)).

6. Conecte el equipo y los dispositivos a las tomas de alimentación eléctrica y enciéndalos.

Si aparece un mensaje que indica que el tamaño de la memoria ha cambiado, pulse <F1> para continuar.

7. Inicie sesión en el equipo.

8. Haga clic con el botón derecho del ratón en el icono **Mi PC** del escritorio de Microsoft® Windows® y, a continuación, seleccione **Propiedades**.
  9. Haga clic en la ficha **General**.
  10. Para verificar si la memoria está instalada correctamente, compruebe la cantidad de memoria (RAM) que figura en la lista.
- 

[Regresar a la página de contenido](#)

[Regresar a la página de contenido](#)

## Fuente de alimentación

Manual de servicio de Dell™ Studio XPS™ 7100

- [Retirada de la fuente de alimentación](#)
- [Colocación de la fuente de alimentación](#)

**AVISO:** Antes trabajar en el interior del equipo, siga las instrucciones de seguridad que se entregan con el equipo. Para obtener información adicional sobre recomendaciones de seguridad, consulte la página de inicio sobre conformidad reglamentaria en [www.dell.com/regulatory\\_compliance](http://www.dell.com/regulatory_compliance).

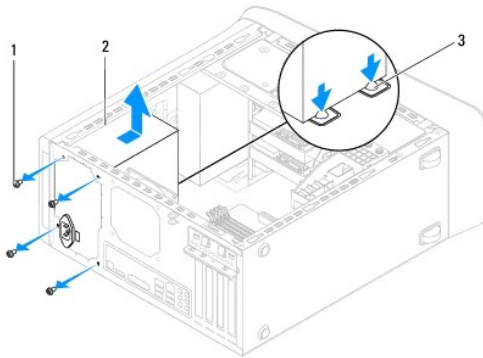
**AVISO:** Para evitar una descarga eléctrica, desenchufe siempre el ordenador de la toma eléctrica antes de extraer la cubierta.

**AVISO:** No utilice el equipo si ha retirado alguna cubierta (incluidas las cubiertas del equipo, embellecedores, soportes de relleno, carátulas del panel anterior, etc.).

**PRECAUCIÓN:** Sólo un técnico certificado debe realizar reparaciones en el equipo. La garantía no cubre los daños por reparaciones no autorizadas por Dell™.

### Retirada de la fuente de alimentación

1. Siga las instrucciones del apartado [Antes de empezar](#).
2. Extraiga la cubierta del equipo (consulte [Extracción de la cubierta del equipo](#)).
3. Desconecte los cables de alimentación de CC de la placa base y las unidades (consulte [Componentes de la placa base](#)).
4. Desenganche todos los cables del gancho de fijación situado en el lateral de la fuente de alimentación.
5. Retire los cuatro tornillos que fijan la fuente de alimentación al chasis.
6. Presione las abrazaderas de la fuente de alimentación para soltar la fuente del chasis.
7. Deslice la fuente de alimentación y levántela para separarla del chasis.



1	Tornillos (4)	2	Fuente de alimentación
3	Abrazaderas de la fuente de alimentación (2)		

### Colocación de la fuente de alimentación

1. Siga las instrucciones del apartado [Antes de empezar](#).
2. Deslice la fuente de alimentación hacia la parte posterior del equipo.

3. Alinee los orificios de los agujeros situados en la fuente de alimentación con los agujeros de los tornillos situados en el chasis.

 **AVISO: Si no vuelve a colocar y aprieta todos los tornillos, puede producirse una descarga eléctrica, puesto que estos tornillos son una parte esencial de la conexión a tierra del sistema.**

4. Coloque los cuatro tornillos que fijan la fuente de alimentación al chasis.

5. Conecte los cables de alimentación de CC a las unidades de disco y a la placa base (consulte [Componentes de la placa base](#)).

6. Vuelva a colocar la cubierta del ordenador (consulte [Colocación de la cubierta del equipo](#)).

7. Conecte el equipo y los dispositivos a los enchufes eléctricos y enciéndalos.

---

[Regresar a la página de contenido](#)

[Regresar a la página de contenido](#)

## Módulo del botón de encendido

Manual de servicio de Dell™ Studio XPS™ 7100

- [Extracción del módulo del botón de encendido](#)
- [Colocación del módulo del botón de encendido](#)

**AVISO:** Antes trabajar en el interior del equipo, siga las instrucciones de seguridad que se entregan con el equipo. Para obtener información adicional sobre recomendaciones de seguridad, consulte la página de inicio sobre conformidad reglamentaria en [www.dell.com/regulatory\\_compliance](http://www.dell.com/regulatory_compliance).

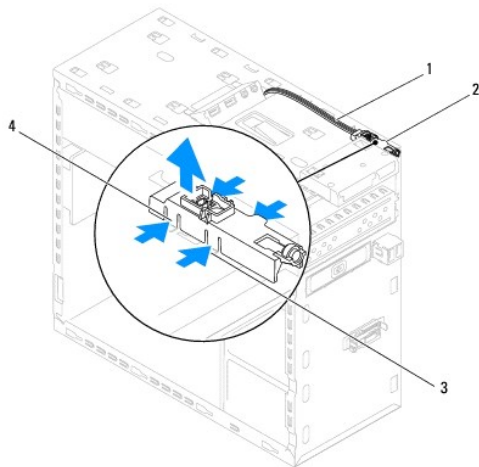
**AVISO:** Para evitar una descarga eléctrica, desenchufe siempre el ordenador de la toma eléctrica antes de extraer la cubierta.

**AVISO:** No utilice el equipo si ha retirado alguna cubierta (incluidas las cubiertas del equipo, embellecedores, soportes de relleno, carátulas del panel anterior, etc.).

**PRECAUCIÓN:** Sólo un técnico certificado debe realizar reparaciones en el equipo. La garantía no cubre los daños por reparaciones no autorizadas por Dell™.

### Extracción del módulo del botón de encendido

1. Siga las instrucciones del apartado [Antes de empezar](#).
2. Extraiga la cubierta del equipo (consulte [Extracción de la cubierta del equipo](#)).
3. Retire el embellecedor frontal (consulte [Retirada del embellecedor frontal](#)).
4. Retire la unidad óptica (consulte [Extracción de la unidad óptica](#)).
5. Extraiga la cubierta superior (consulte [Extracción de la cubierta superior](#)).
6. Desconecte el cable del módulo del botón de encendido del conector FP1 de la placa base (consulte el apartado [Componentes de la placa base](#)).
7. Presione las pestañas del módulo del botón de encendido y levántelo para sacarlo del panel superior.



1	Cable	2	Módulo del botón de encendido
3	Ranura	4	Pestañas del módulo del botón de encendido (4)

8. Coloque el módulo del botón de encendido en un lugar seguro.

### Colocación del módulo del botón de encendido

1. Siga las instrucciones del apartado [Antes de empezar](#).

2. Alinee y presione las pestañas del módulo del botón de encendido en las ranuras del panel superior.
  3. Conecte el cable del módulo del botón de encendido al conector FP1 de la placa base (consulte el apartado [Componentes de la placa base](#)).
  4. Vuelva a colocar la cubierta superior (consulte [Colocación de la cubierta superior](#)).
  5. Vuelva a colocar la unidad óptica (consulte [Colocación de la unidad óptica](#)).
  6. Vuelva a colocar el embellecedor frontal (consulte [Colocación del embellecedor frontal](#)).
  7. Vuelva a colocar la cubierta del ordenador (consulte [Colocación de la cubierta del equipo](#)).
  8. Conecte el equipo y los dispositivos a los enchufes eléctricos y enciéndalos.
- 

[Regresar a la página de contenido](#)



[Regresar a la página de contenido](#)

## Placa base

### Manual de servicio de Dell™ Studio XPS™ 7100

- [Extracción de la placa base](#)
- [Sustitución de la placa base](#)
- [Introducción de la etiqueta de servicio en el BIOS](#)

**AVISO:** Antes trabajar en el interior del equipo, siga las instrucciones de seguridad que se entregan con el equipo. Para obtener información adicional sobre recomendaciones de seguridad, consulte la página de inicio sobre conformidad reglamentaria en [www.dell.com/regulatory\\_compliance](http://www.dell.com/regulatory_compliance).

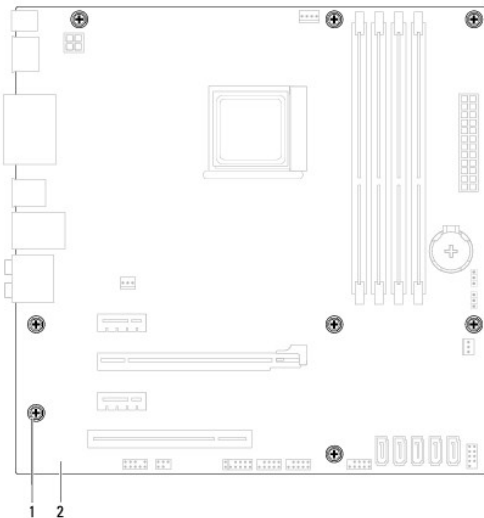
**AVISO:** Para evitar una descarga eléctrica, desenchufe siempre el ordenador de la toma eléctrica antes de extraer la cubierta.

**AVISO:** No utilice el equipo si ha retirado alguna cubierta (incluidas las cubiertas del equipo, embellecedores, soportes de relleno, carátulas del panel anterior, etc.).

**PRECAUCIÓN:** Sólo un técnico certificado debe realizar reparaciones en el equipo. La garantía no cubre los daños por reparaciones no autorizadas por Dell™.

## Extracción de la placa base


1. Siga las instrucciones del apartado [Antes de empezar](#).
2. Extraiga la cubierta del equipo (consulte [Extracción de la cubierta del equipo](#)).
3. Retire cualquier tarjeta PCI y PCI Express que pueda haber (consulte [Extracción de tarjetas PCI y PCI Express](#)).
4. Saque el ensamblaje del disipador de calor y el ventilador del procesador (consulte el apartado [Extracción del ensamblaje del disipador de calor y el ventilador del procesador](#)).
5. Extraiga el procesador (consulte [Retirada del procesador](#)).
6. Retire los módulos de memoria (consulte [Extracción de los módulos de memoria](#)) y anote de qué ranura DIMM los quita para poder volver a instalarlos en la misma ranura después de colocar la placa base.
7. Desconecte todos los cables de la placa base (consulte el apartado [Componentes de la placa base](#)). Observe cómo están colocados todos los cables al quitarlos de manera que pueda a volver a colocarlos correctamente después de instalar la nueva placa base.
8. Extraiga los ocho tornillos que fijan la placa base al chasis.



1	Tornillos (8)	2	Placa base
---	---------------	---	------------

9. Levante la placa base y sepárela del chasis.

10. Compare la placa base que acaba de quitar con la placa base de sustitución para asegurarse de que son idénticas.

 **NOTA:** Algunos componentes y conectores de las placas base de sustitución pueden encontrarse en ubicaciones diferentes a los conectores existentes en la placa base.

 **NOTA:** La configuración de los puentes de la placa base de sustitución están preajustados de fábrica.

---


## Sustitución de la placa base

1. Siga las instrucciones del apartado [Antes de empezar](#).
2. Coloque la placa base en el chasis cuidadosamente y deslícela hacia la parte posterior del equipo.
3. Coloque los ocho tornillos que fijan la placa base al chasis.
4. Conecte los cables que desconectó de la placa base (consulte [Componentes de la placa base](#)).
5. Vuelva a colocar el procesador (consulte el apartado [Colocación del procesador](#)).
6. Vuelva a colocar el ensamblaje del disipador de calor y el ventilador del procesador (consulte [Colocación del ensamblaje del disipador de calor y el ventilador del procesador](#)).

 **PRECAUCIÓN:** Sólo un técnico certificado debe realizar reparaciones en el equipo. La garantía no cubre los daños por reparaciones no autorizadas por Dell™.

 **PRECAUCIÓN:** Asegúrese de que el ensamblaje de disipador de calor esté colocado correctamente y de forma segura.

7. Vuelva a colocar los módulos de memoria (consulte [Colocación de los módulos de memoria](#)).
8. Vuelva a colocar las tarjetas PCI y PCI Express, si las había quitado, en la placa base (consulte [Colocación de tarjetas PCI y PCI Express](#)).
9. Vuelva a colocar la cubierta del ordenador (consulte [Colocación de la cubierta del equipo](#)).
10. Conecte el equipo y los dispositivos a los enchufes eléctricos y enciéndalos.
11. Actualice el BIOS del sistema, si procede.

 **NOTA:** Para obtener información sobre la actualización del BIOS del sistema, consulte el apartado [Actualización del BIOS](#).

---

## Introducción de la etiqueta de servicio en el BIOS

1. Encienda el equipo.
  2. Pulse <F2> durante la POST para abrir el programa de configuración del sistema.
  3. Vaya a la ficha Security (Seguridad) y escriba la etiqueta de servicio en el campo Set Service Tag (Definir etiqueta de servicio).
- 

[Regresar a la página de contenido](#)

[Regresar a la página de contenido](#)

## Configuración del sistema


Manual de servicio de Dell™ Studio XPS™ 7100

- [Información general](#)
- [Eliminación de contraseñas olvidadas](#)
- [Eliminación de la configuración de la memoria CMOS](#)


### Información general

Use la configuración del sistema para:

- 1 Cambiar la información de configuración del sistema después de agregar, cambiar o quitar hardware del equipo.
- 1 Establecer o cambiar una opción seleccionable por el usuario, como la contraseña de usuario.
- 1 Leer la cantidad de memoria actual o establecer el tipo de unidad de disco duro instalado.


 **PRECAUCIÓN:** Sólo un técnico certificado debe realizar reparaciones en el equipo. La garantía no cubre los daños por reparaciones no autorizadas por Dell™.

 **PRECAUCIÓN:** A menos que sea un usuario experto, no cambie la configuración de este programa. Algunos cambios pueden hacer que el equipo no funcione correctamente.

 **NOTA:** Antes de cambiar el programa de configuración del sistema, se recomienda anotar la información de las pantallas de configuración del sistema para poder utilizarla posteriormente.

### Acceso al programa de configuración del sistema

1. Encienda (o reinicie) el equipo.
2. Cuando aparezca el logotipo de DELL™, espere a que se muestre el indicador de F2 y, entonces, pulse <F2> inmediatamente.

 **NOTA:** El indicador de F2 indica que el teclado se ha inicializado. Este indicador puede aparecer muy rápidamente, por lo que debe estar atento para verlo y pulsar <F2>. Si pulsa <F2> antes de que se le solicite, esta pulsación de tecla no tendrá ningún efecto. Si no pulsa esa tecla inmediatamente, aparecerá el logotipo del sistema operativo; espere hasta que aparezca el escritorio de Microsoft® Windows®. Después, apague el equipo (consulte el apartado [Cómo apagar el equipo](#)) y vuelva a intentarlo.

### Pantallas de configuración del sistema

La pantalla de configuración del sistema muestra la información de la configuración actual o modificable del equipo. La información que se muestra en pantalla se divide en tres áreas: lista de opciones, campo de opciones activas y funciones de tecla.

<b>Menu (Menú):</b> aparece en la parte superior de la ventana del programa de configuración del sistema. Este campo consiste en un menú de acceso a las opciones del programa de configuración del sistema. Pulse las teclas flecha arriba y abajo para desplazarse. Al resaltar una opción del <b>Menu (Menú)</b> , la <b>Options List (Lista de opciones)</b> muestra las opciones que definen el hardware instalado en el equipo.		
<b>Options List (Lista de opciones):</b> aparece en la parte izquierda de la ventana del programa de configuración del sistema. El campo contiene las funciones que definen la configuración del equipo, incluido el hardware instalado, la conservación de energía y las funciones de seguridad. Avance y retroceda por la lista usando las teclas de flecha hacia arriba y hacia abajo. Cuando se resalta una opción, el <b>Options Field (Campo de opciones)</b> muestra sus valores actuales y sus valores disponibles.	<b>Options Field (Campo de opciones):</b> aparece en la parte derecha de la <b>Options List (Lista de opciones)</b> y contiene información sobre cada una de las opciones que se incluyen en la <b>Options List (Lista de opciones)</b> . En este campo puede ver información acerca del equipo y modificar la configuración actual. Presione <Entrar> para modificar la configuración actual. Presione <ESC> para volver a <b>Options List (Lista de opciones)</b> .  <b>NOTA:</b> no todos los parámetros de configuración del <b>Options Field (Campo de opciones)</b> se pueden modificar.	<b>Help (Ayuda):</b> aparece en la parte derecha de la ventana del programa de configuración del sistema y contiene la ayuda sobre la opción seleccionada en la <b>Options List (Lista de opciones)</b> .
<b>Key Functions (Funciones de tecla):</b> aparece debajo del <b>Options Field (Campo de opciones)</b> y enumera las teclas y sus funciones dentro del campo de configuración del sistema activo.		

### Opciones del programa de configuración del sistema

 **NOTA:** Los elementos que se muestran en esta tabla pueden variar en función del equipo y los dispositivos instalados.

Información del sistema	
BIOS Info (Información de BIOS)	Muestra la fecha y el número de versión del BIOS
System (Sistema)	Muestra el número de modelo del sistema

Service Tag (Etiqueta de servicio)	Muestra la etiqueta de servicio del equipo
Asset Tag (Etiqueta de propiedad)	Muestra la etiqueta de propiedad del equipo, si está presente
Processor Type (Tipo de procesador)	Muestra el tipo de procesador
Processor Cache L1 (Caché del procesador L1)	Muestra el tamaño de la memoria caché L1 del procesador
Processor Cache L2 (Caché del procesador L2)	Muestra el tamaño de la memoria caché L2 del procesador
Processor Cache L3 (Caché del procesador L3)	Muestra el tamaño de la memoria caché L3 del procesador
Memory Installed (Memoria instalada)	Indica la cantidad de memoria instalada en MB
Memory Available (Memoria disponible)	Indica la cantidad de memoria disponible en MB
Memory Speed (Velocidad de memoria)	Indica la velocidad de la memoria en MHz
Memory Technology (Tecnología de memoria)	Indica la tecnología de la memoria; DDR3
<b>Funciones estándar de CMOS</b>	
System Time (Hora del sistema)	Muestra la hora actual en el formato hh:mm:ss
System Date (Fecha del sistema)	Muestra la fecha actual en el formato mm:dd:aa
SATA1	Muestra la unidad SATA1 integrada en el equipo
SATA2	Muestra la unidad SATA2 integrada en el equipo
SATA3	Muestra la unidad SATA3 integrada en el equipo
SATA4	Muestra la unidad SATA4 integrada en el equipo
SATA5	Muestra la unidad SATA5 integrada en el equipo
eSATA	Muestra la unidad ESATA integrada en el equipo
<b>Funciones avanzadas del BIOS</b>	
CPU Feature (Función CPU)	<ul style="list-style-type: none"> <li>1 Secure Virtual Machine Mode (Modo de máquina virtual segura): Enabled (Activado) o Disabled (Desactivado). (Valor predeterminado: Activado)</li> <li>1 AMD Cool 'N' Quiet (Frio y silencioso AMD): Enabled (Activado) o Disabled (Desactivado). (Valor predeterminado: Activado)</li> </ul>
USB Device Setting (Configuración del dispositivo USB)	<ul style="list-style-type: none"> <li>1 USB Controller (Controladora USB): Enabled (Activado) o Disabled (Desactivado). Valor predeterminado: Activado</li> <li>1 USB Operation Mode (Modo de funcionamiento de USB): High Speed (Alta velocidad); Full/Low Speed (Velocidad completa/baja). (Valor predeterminado: Alta velocidad)</li> </ul>
<b>Funciones avanzadas de conjunto de chips</b>	
Onboard Audio Controller (Controladora de sonido integrada)	Enabled (Activado) o Disabled (Desactivado). (Valor predeterminado: Activado)
SATA Mode (Modo SATA)	ATA/RAID (valor predeterminado RAID)
Onboard LAN Controller (Controladora FDC integrada)	Enabled (Activado) o Disabled (Desactivado). (Valor predeterminado: Activado)
Onboard LAN Boot ROM (ROM de inicio de LAN integrado)	Enabled (Activado) o Disabled (Desactivado). (Valor predeterminado: Desactivado)
<b>Configuración del dispositivo de inicio</b>	
Boot Settings Configuration (Configuración de los ajustes de inicio)	Configura las especificaciones durante el inicio del sistema
Hard Disk Boot Priority (Prioridad de inicio del disco duro)	Establece la prioridad de inicio de la unidad de disco duro. Los objetos que se muestran se actualizan dinámicamente según los discos duros detectados
CD/DVD Drives Boot Priority (Prioridad de inicio de unidades CD/DVD)	Establece la prioridad de inicio de la unidad de CD/DVD. Los objetos que se muestran se actualizan dinámicamente según los discos duros detectados
1st Boot Device (Primer dispositivo de inicio)	<p>Especifica la secuencia de inicio de los dispositivos disponibles</p> <p>Extraíble; CD/DVD; Unidad de disco duro; Desactivado (valor predeterminado: Extraíble)</p>
2nd Boot Device (Segundo dispositivo de inicio)	<p>Especifica la secuencia de inicio de los dispositivos disponibles</p> <p>Extraíble; CD/DVD; Unidad de disco duro; Desactivado (valor predeterminado: CD/DVD)</p>
3rd Boot Device (Tercer dispositivo de inicio)	<p>Especifica la secuencia de inicio de los dispositivos disponibles</p> <p>Extraíble; CD/DVD; Unidad de disco duro; Desactivado (valor predeterminado: unidad de disco duro)</p>
Boot Other Device (Inicio de otro dispositivo)	No; Sí (valor predeterminado: Sí)
<b>Configuración del administrador de energía</b>	
ACPI Suspend Type (Tipo de suspensión ACPI)	Especifica el tipo de suspensión de ACPI. El valor predeterminado es S3
Remote Wake Up (Activación remota)	Esta opción enciende el equipo cuando se trata de acceder a él a través de LAN (activado de forma

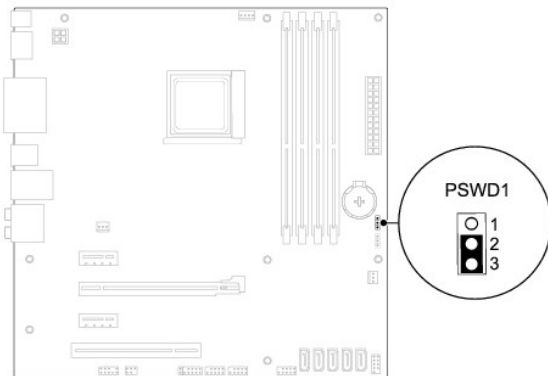
	predeterminada)
AC Recovery (Recuperación de CA)	Especifica el comportamiento del equipo después de recuperarse de una pérdida de alimentación (desactivado de forma predeterminada) <ul style="list-style-type: none"> <li>1 On (Encendido): el equipo se enciende al recuperarse de un corte de alimentación.</li> <li>1 Off (Apagado): el equipo permanece apagado.</li> <li>1 Last (Último): el equipo vuelve al estado de alimentación en el que se encontraba antes del corte de alimentación.</li> </ul>
Auto Power On (Encendido automático)	Le permite establecer una alarma para encender el equipo automáticamente
<b>Funciones de seguridad del BIOS</b>	
Supervisor Password (Contraseña de supervisor)	Estado del supervisor instalado
User Password (Contraseña de usuario)	Estado del usuario instalado
Set Supervisor Password (Establecer contraseña de supervisor)	Le permite establecer la contraseña de supervisor deseada
<b>Salir</b>	
Exit Options (Opciones de salida)	Proporciona opciones para <b>Load Default</b> (Cargar valor predeterminado), <b>Save</b> (Guardar) y <b>Exit Setup</b> (Salir de la configuración), y <b>Exit Without Saving</b> (Salir sin guardar)

## Eliminación de contraseñas olvidadas

**⚠ AVISO:** Antes de iniciar cualquiera de las instrucciones descritas en esta sección, siga las instrucciones de seguridad suministradas con el equipo.

**⚠ AVISO:** Debe desconectar el equipo de la toma eléctrica para eliminar la configuración de la memoria CMOS.

1. Siga las instrucciones del apartado [Antes de empezar](#).
2. Extraiga la cubierta del equipo (consulte [Extracción de la cubierta del equipo](#)).
3. Localice el puente de restablecimiento de contraseña de 3 patas (PSWD1) en la placa base (consulte el apartado [Componentes de la placa base](#)).



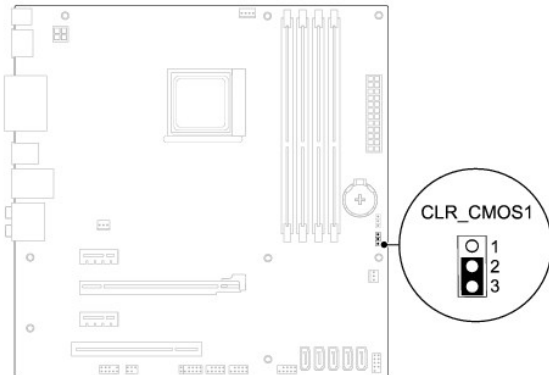
4. Extraiga el conector del puente de dos patas de las patas 2 y 3 y colóquelo en las patas 1 y 2.
5. Encienda el sistema para borrar la contraseña.
6. Apague el equipo y desconéctelo junto con los dispositivos que tenga conectados de la toma eléctrica.
7. Extraiga el conector del puente de dos patas de las patas 1 y 2 y, para activar la función de contraseña, vuelva a colocarlo en las patas 2 y 3.
8. Vuelva a colocar la cubierta del equipo (consulte [Colocación de la cubierta del equipo](#)).
9. Conecte el equipo y los dispositivos a los enchufes eléctricos y enciéndalos.

## Eliminación de la configuración de la memoria CMOS

**⚠ AVISO:** Antes de iniciar cualquiera de las instrucciones descritas en esta sección, siga las instrucciones de seguridad suministradas con el equipo.

**⚠ AVISO:** Debe desconectar el equipo de la toma eléctrica para eliminar la configuración de la memoria CMOS.

1. Siga las instrucciones del apartado [Antes de empezar](#).
2. Extraiga la cubierta del equipo (consulte [Extracción de la cubierta del equipo](#)).
3. Localice el puente de restablecimiento de contraseña (CLR\_CMOS1) de 3 patas en la placa base (consulte el apartado [Componentes de la placa base](#)).



4. Extraiga el conector del puente de dos patas de las patas 2 y 3 y colóquelo en las patas 1 y 2.
5. Espere aproximadamente cinco segundos hasta que se borre la configuración CMOS.
6. Extraiga el conector del puente de dos patas de las patas 1 y 2 y cámbielo a las patas 2 y 3.
7. Vuelva a colocar la cubierta del equipo (consulte [Colocación de la cubierta del equipo](#)).
8. Conecte el equipo y los dispositivos a los enchufes eléctricos y enciéndalos.

---

[Regresar a la página de contenido](#)

[Regresar a la página de contenido](#)

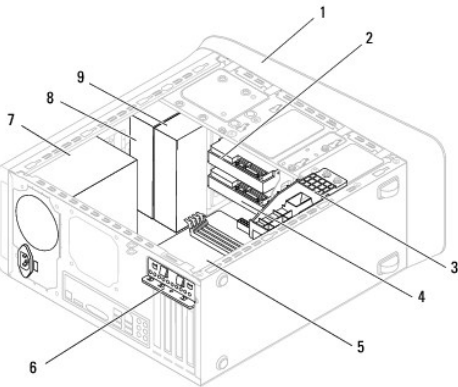
## Información general técnica

Manual de servicio de Dell™ Studio XPS™ 7100

- [Vista interior del equipo](#)
- [Componentes de la placa base](#)

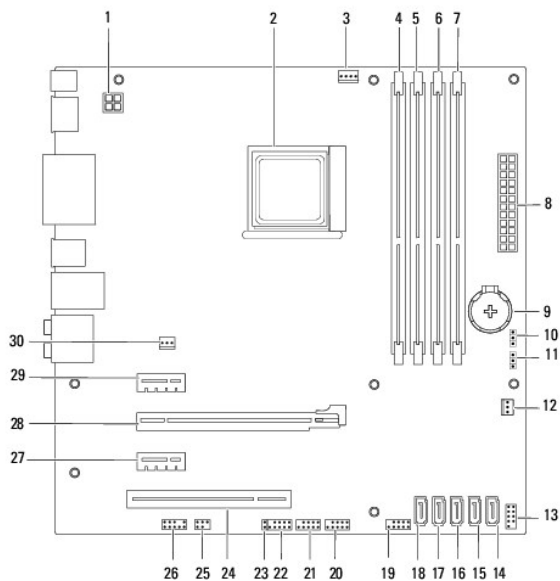
**AVISO:** Antes trabajar en el interior del equipo, siga las instrucciones de seguridad que se entregan con el equipo. Para obtener información adicional sobre recomendaciones de seguridad, consulte la página de inicio sobre conformidad reglamentaria en [www.dell.com/regulatory\\_compliance](http://www.dell.com/regulatory_compliance).

### Vista interior del equipo



1	Embelledor frontal	2	Unidad de disco duro primaria
3	Soporte de la tarjeta gráfica	4	Unidad de disco duro secundaria
5	Placa base	6	Soporte de retención de la tarjeta
7	Fuente de alimentación	8	Unidad óptica principal
9	Unidad óptica secundaria		

### Componentes de la placa base



1	Conector de alimentación (PWR2)	2	Zócalo del procesador
3	Conector del ventilador del procesador (CPU_FAN1)	4	Conector de módulo de memoria (DIMM4)
5	Conector del módulo de memoria (DIMM3)	6	Conector del módulo de memoria (DIMM2)
7	Conector del módulo de memoria (DIMM1)	8	Conector de alimentación principal (PWR1)
9	Zócalo de la batería (BAT1)	10	Puente de restablecimiento de contraseña (PSWD1)
11	Puente de restablecimiento de CMOS1 (CLR_CMOS)	12	Conector del ventilador del chasis (SYS_FAN 2)
13	Conector del botón de alimentación (FP1)	14	Conector SATA (SATA1)
15	Conector SATA (SATA2)	16	Conector SATA (SATA3)
17	Conector SATA (SATA4)	18	Conector SATA (SATA5)
19	Conector USB del panel frontal (F_USB1)	20	Conector USB del panel frontal (F_USB2)
21	Conector USB del panel frontal (F_USB3)	22	Conector USB del panel frontal (F_USB4)
23	Conector de alimentación Bluetooth® (PWRSW1)	24	Ranura para tarjeta PCI (PCI1)
25	Conector S/PDIF (SPDIF_OUT1)	26	Conector de audio del panel frontal (F_AUDIO1)
27	Ranura para tarjeta PCI Express x1 (PCI-EX1_2)	28	Ranura para tarjetas PCI Express x16 (PCI-EX16_1)
29	Ranura para tarjeta PCI Express x1 (PCI-EX1_1)	30	Conector del ventilador del chasis (SYS_FAN 1)

---

[Regresar a la página de contenido](#)



[Regresar a la página de contenido](#)

## Manual de servicio de Dell™ Studio XPS™ 7100



**NOTA:** Una NOTA proporciona información importante que le ayuda a utilizar su equipo de la mejor manera posible.



**PRECAUCIÓN:** Una PRECAUCIÓN indica la posibilidad de daños en el hardware o pérdida de datos, y le explica cómo evitar el problema.



**AVISO:** Un mensaje de AVISO indica el riesgo de daños en la propiedad, de lesiones personales e incluso de muerte.

La información contenida en este documento puede modificarse sin aviso previo.  
© 2010 Dell Inc. Todos los derechos reservados.

Queda estrictamente prohibida la reproducción de este documento en cualquier forma sin la autorización por escrito de Dell Inc.

Marcas comerciales usadas en este texto: *Dell*, el logotipo de *DELL* y *Studio XPS* son marcas comerciales de Dell Inc.; *AMD* es una marca comercial registrada de Advanced Micro Devices, Inc.; *Microsoft*, *Windows* y el logotipo del botón de inicio de *Windows* son bien marcas comerciales o marcas comerciales registradas de Microsoft Corporation en Estados Unidos y otros países.

Otras marcas y nombres comerciales pueden utilizarse en este documento para hacer referencia a las entidades que los poseen o a sus productos. Dell Inc. renuncia a cualquier interés sobre la propiedad de marcas y nombres comerciales que no sean los suyos.

Mayo de 2010 Rev. A00

---

[Regresar a la página de contenido](#)

[Regresar a la página de contenido](#)

## Cubierta superior

Manual de servicio de Dell™ Studio XPS™ 7100

- [Extracción de la cubierta superior](#)
- [Colocación de la cubierta superior](#)

**AVISO:** Antes trabajar en el interior del equipo, siga las instrucciones de seguridad que se entregan con el equipo. Para obtener información adicional sobre recomendaciones de seguridad, consulte la página de inicio sobre conformidad reglamentaria en [www.dell.com/regulatory\\_compliance](http://www.dell.com/regulatory_compliance).

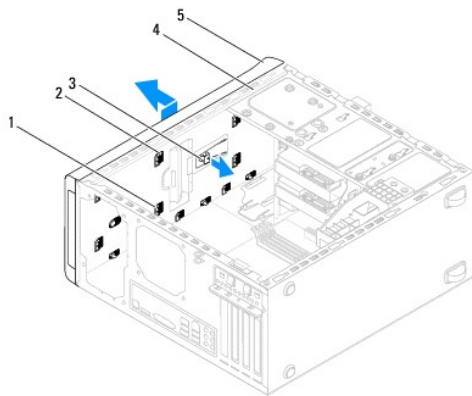
**AVISO:** Para evitar una descarga eléctrica, desenchufe siempre el ordenador de la toma eléctrica antes de extraer la cubierta.

**AVISO:** No utilice el equipo si ha retirado alguna cubierta (incluidas las cubiertas del equipo, embellecedores, soportes de relleno, carátulas del panel anterior, etc.).

**PRECAUCIÓN:** Sólo un técnico certificado debe realizar reparaciones en el equipo. La garantía no cubre los daños por reparaciones no autorizadas por Dell™.

### Extracción de la cubierta superior

1. Siga las instrucciones del apartado [Antes de empezar](#).
2. Extraiga la cubierta del equipo (consulte [Extracción de la cubierta del equipo](#)).
3. Retire el embellecedor frontal (consulte [Retirada del embellecedor frontal](#)).
4. Retire la unidad óptica (consulte [Extracción de la unidad óptica](#)).
5. Tire de la pestaña de liberación y deslice la cubierta superior hacia la parte frontal del equipo para liberar las pestañas de la cubierta de las ranuras del panel superior.
6. Saque la cubierta superior del panel superior.



1	Ranuras	2	Pestañas de la cubierta superior
3	Pestaña de liberación	4	Panel superior
5	Cubierta superior		

7. Deje la cubierta superior en un lugar seguro.

### Colocación de la cubierta superior

1. Siga las instrucciones del apartado [Antes de empezar](#).
2. Alinee las pestañas de la cubierta superior con las ranuras del panel superior.

3. Presione y deslice la cubierta superior hacia la parte posterior del equipo hasta que encaje en su sitio.
  4. Vuelva a colocar la unidad óptica (consulte [Colocación de la unidad óptica](#)).
  5. Vuelva a colocar el embellecedor frontal (consulte [Colocación del embellecedor frontal](#)).
  6. Vuelva a colocar la cubierta del ordenador (consulte [Colocación de la cubierta del equipo](#)).
- 

[Regresar a la página de contenido](#)

[Regresar a la página de contenido](#)

## Panel de E/S superior

Manual de servicio de Dell™ Studio XPS™ 7100

- [Extracción del panel de E/S superior](#)
- [Colocación del panel de E/S superior](#)

**AVISO:** Antes trabajar en el interior del equipo, siga las instrucciones de seguridad que se entregan con el equipo. Para obtener información adicional sobre recomendaciones de seguridad, consulte la página de inicio sobre conformidad reglamentaria en [www.dell.com/regulatory\\_compliance](http://www.dell.com/regulatory_compliance).

**AVISO:** Para evitar una descarga eléctrica, desenchufe siempre el ordenador de la toma eléctrica antes de extraer la cubierta.

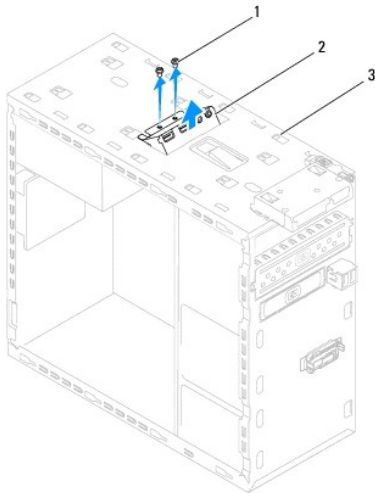
**AVISO:** No utilice el equipo si ha retirado alguna cubierta (incluidas las cubiertas del equipo, embellecedores, soportes de relleno, carátulas del panel anterior, etc.).

**PRECAUCIÓN:** Sólo un técnico certificado debe realizar reparaciones en el equipo. La garantía no cubre los daños por reparaciones no autorizadas por Dell™.

### Extracción del panel de E/S superior

**NOTA:** Observe cómo están colocados todos los cables al quitarlos de manera que pueda volver a colocarlos correctamente al instalar el nuevo panel de E/S superior.

1. Siga las instrucciones del apartado [Antes de empezar](#).
2. Extraiga la cubierta del equipo (consulte [Extracción de la cubierta del equipo](#)).
3. Retire el embellecedor frontal (consulte [Retirada del embellecedor frontal](#)).
4. Retire la unidad óptica (consulte [Extracción de la unidad óptica](#)).
5. Extraiga la cubierta superior (consulte [Extracción de la cubierta superior](#)).
6. Desconecte los cables del panel de E/S superior de los conectores de la placa base F\_USB3 y F\_AUDIO1 (consulte [Componentes de la placa base](#)).
7. Quite los dos tornillos que fijan el panel de E/S superior al panel superior.



1	Tornillos (2)	2	Panel de E/S superior
3	Panel superior		

8. Extraiga con cuidado el panel de E/S superior del panel superior.

## Colocación del panel de E/S superior

1. Siga las instrucciones del apartado [Antes de empezar](#).
2. Alinee los orificios para tornillos del panel de E/S superior con los orificios para tornillos del panel superior.
3. Vuelva a colocar los dos tornillos que fijan el panel de E/S superior al panel superior.
4. Conecte los cables del panel de E/S superior a los conectores de la placa base F\_USB3 y F\_AUDIO1 (consulte [Componentes de la placa base](#)).
5. Vuelva a colocar la cubierta superior (consulte [Colocación de la cubierta superior](#)).
6. Vuelva a colocar la unidad óptica (consulte [Colocación de la unidad óptica](#)).
7. Vuelva a colocar el embellecedor frontal (consulte [Colocación del embellecedor frontal](#)).
8. Vuelva a colocar la cubierta del ordenador (consulte [Colocación de la cubierta del equipo](#)).
9. Conecte el equipo y los dispositivos a los enchufes eléctricos y enciéndalos.

---

[Regresar a la página de contenido](#)